

επίτοιχο λέβητα αερίου που δεν εξαρτάται από τον αέρα χώρου

Gaz 4000 WB/WI

ZWA 24/28-2 AB 23 | ZWA 24/28-2 AI 23



BOSCH

Παράρτημα για την απαγωγή καυσαερίων για

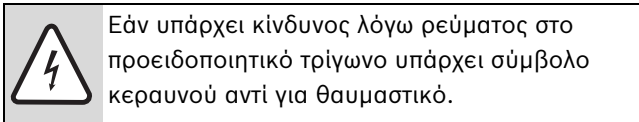
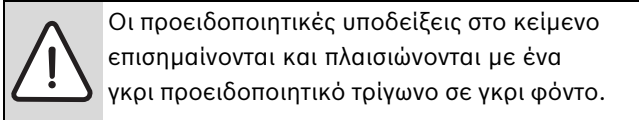
Πίνακας περιεχομένων

1	Επεξήγηση συμβόλων και υποδείξεις ασφαλείας	3
1.1	Επεξήγηση συμβόλων	3
1.2	Οδηγίες για την ασφάλειά σας	3
2	Χρήση	4
2.1	Γενικά	4
2.2	Υποδείξεις συναρμολόγησης	4
2.3	Επίτοιχος λέβητας αερίου	4
2.4	Συνδυασμός με εξαρτήματα καυσαερίων	5
2.5	Κατηγοριοποίηση των τύπων απαγωγής καυσαερίων κατά CEN	6
3	Ελάχιστες διαστάσεις τοποθέτησης	7
3.1	ZWA 24-2 AB, ZWA 28-2 AB	7
3.1.1	Οριζόντιος αγωγός καυσαερίων	7
3.1.2	Κάθετος αγωγός καυσαερίων	8
3.1.3	Σύνδεση ξεχωριστού σωλήνα	10
3.2	ZWA 24-2 AI, ZWA 28-2 AI	12
4	Επιλογή της στραγγαλιστικής ροδέλας	13
4.1	Οριζόντιος αγωγός καυσαερίων	13
4.2	Κάθετος αγωγός καυσαερίων	13
4.3	Απαγωγή καυσαερίων με ξεχωριστό σωλήνα	14
4.3.1	Οριζόντιος αγωγός απαγωγής καυσαερίων C ₁₂	14
4.3.2	Κάθετος αγωγός απαγωγής καυσαερίων C ₃₂	14

1 Επεξήγηση συμβόλων και υποδείξεις ασφαλείας

1.1 Επεξήγηση συμβόλων

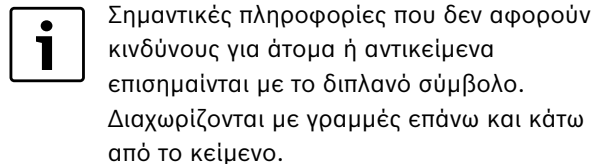
Προειδοποιητικές υποδείξεις



Οι λέξεις κλειδιά στην αρχή μιας προειδοποιητικής υπόδειξης επισημαίνονται το είδος και τη σοβαρότητα των συνεπειών που ενέχει η μη τήρηση των μέτρων για την αποφυγή του κινδύνου.

- **ΕΙΔΟΠΟΙΗΣΗ** σημαίνει ότι υπάρχει κίνδυνος πρόκλησης υλικών ζημιών.
- **ΠΡΟΣΟΧΗ** σημαίνει ότι υπάρχει κίνδυνος πρόκλησης ελαφρών ή μέτριας σοβαρότητας τραυματισμών.
- **ΠΡΟΕΙΔΟΠΟΙΗΣΗ** σημαίνει ότι υπάρχει κίνδυνος πρόκλησης σοβαρών τραυματισμών.
- **ΚΙΝΔΥΝΟΣ** σημαίνει ότι υπάρχει κίνδυνος πρόκλησης θανατηφόρων τραυματισμών.

Σημαντικές πληροφορίες



Περαιτέρω σύμβολα

Σύμβολο	Ερμηνεία
▶	Ενέργεια
→	Παραπομπή σε άλλα σημεία του εγγράφου ή σε άλλα έγγραφα
•	Παράθεση/καταχώριση στη λίστα
–	Παράθεση/καταχώριση στη λίστα (2ο επίπεδο)

Πίν. 1

1.2 Οδηγίες για την ασφάλειά σας

Η ομαλή λειτουργία εξασφαλίζεται μόνο αν τηρούνται οι παρούσες οδηγίες εγκατάστασης. Διατηρούμε το δικαίωμα αλλαγών. Η τοποθέτηση πρέπει να πραγματοποιείται από εξουσιοδοτημένο εγκαταστάτη. Για την τοποθέτηση του λέβητα πρέπει να λαμβάνονται υπόψη οι αντίστοιχες οδηγίες τοποθέτησης.

Σε περίπτωση οσμής αερίου

- ▶ Απενεργοποιήστε το λέβητα.
- ▶ Ανοίξτε τα παράθυρα και τις πόρτες.
- ▶ Ειδοποιήστε την εγκεκριμένη τεχνική εταιρία.

Τοποθέτηση, μετασκευή

- ▶ Ο λέβητας θα πρέπει να τοποθετείται και να μετασκευάζεται αποκλειστικά από εξειδικευμένη τεχνική εταιρεία.
- ▶ Μην τροποποιείτε τα εξαρτήματα από τα οποία περνάει καυσαέριο.

2 Χρήση

2.1 Γενικά

Πριν από την εγκατάσταση της συσκευής θέρμανσης και του αγωγού απαγωγής καυσαερίων ενημερώστε την αρμόδια πολεοδομική αρχή και τον ειδικό καπνοδοχοκαθαριστή της περιοχής, καθώς ενδέχεται να υπάρχουν ενστάσεις.

Το εξάρτημα καυσαερίων αποτελεί συστατικό της έγκρισης CE. Για αυτόν το λόγο πρέπει να χρησιμοποιούνται μόνο αυθεντικά εξαρτήματα καυσαερίων.

Η θερμοκρασία επιφάνειας στον αγωγό αέρα καύσης είναι στους διπλούς σωλήνες χαμηλότερη από 85 °C. Κατά TRGI 1986 ή TRF 1988 δεν είναι υποχρεωτικό να τηρούνται ελάχιστες αποστάσεις από εύφλεκτες ουσίες. Οι διατάξεις οικοδομικού κανονισμού και κανονισμού για εστίες (LBO, FeuVo) των επιμέρους ομοσπονδιακών κρατιδίων ενδέχεται να διαφοροποιούνται και να προβλέπουν την τήρηση ελάχιστων αποστάσεων από εύφλεκτες ουσίες.

2.2 Υποδείξεις συναρμολόγησης



ΕΙΔΟΠΟΙΗΣΗ: Λόγω του υψηλού συντελεστή απόδοσης της συσκευής ενδέχεται να συμπυκνωθούν στον αγωγό καυσαερίων οι υδρατμοί που περιέχονται στα καυσαέρια.

- Συναρμολογήστε την εκροή συμπυκνώματος, αν είναι απαραίτητο βάσει πίνακα 2!

Εκροή συμπυκνώματος απαραίτητη για

αγωγό απαγωγής καυσαερίων με ξεχωριστό σωλήνα

ZWA 24-2 AB	μήκος αγωγού καυσαερίων ≥ 3 m
ZWA 28-2 AB	
ZWA 24-2 AI	
ZWA 28-2 AI	

Πίν. 2

- Λάβετε υπόψη τις οδηγίες εγκατάστασης των εξαρτημάτων καυσαερίων.
- Η απαγωγή καυσαερίων πραγματοποιείται ανάλογα με τον αέρα του χώρου κατά B₂₂ ή ανεξάρτητα από τον αέρα του χώρου κατά C₁₂, C₃₂, C₄₂, C₅₂ ή C₈₂.
- Ο αγωγός καυσαερίων κατασκευάζεται με διπλούς σωλήνες Ø 60/100 mm ή ως σύστημα ξεχωριστών σωλήνων με ανεξάρτητους σωλήνες Ø 80 mm.
- Σε περίπτωση χρήσης AZ 982 το μήκος των σωλήνων καυσαερίων πρέπει να είναι τουλάχιστον 500 mm.

- Στην περίπτωση σύνδεσης ξεχωριστού σωλήνα κατά C₅₂ η έξοδος καυσαερίων και η είσοδος αέρα καύσης δεν πρέπει να είναι διατεταγμένες σε απέναντι πλευρές του κτιρίου.
- Στην περίπτωση σύνδεσης ξεχωριστού σωλήνα κατά C₅₂ η απόσταση μεταξύ της εξόδου καυσαερίων και της εισόδου αέρα καύσης πρέπει να είναι τουλάχιστον 500 mm.
- Η προσαρμογή της συσκευής θέρμανσης στο μήκος του αγωγού καυσαερίων πραγματοποιείται με στραγγαλιστικές ροδέλες στο σύνδεσμο καυσαερίων. Για την επιλογή της σωστής στραγγαλιστικής ροδέλας → 4.1, 4.2 oder 4.3.



ΕΙΔΟΠΟΙΗΣΗ: Η χρήση εσφαλμένης στραγγαλιστικής ροδέλας έχει ως αποτέλεσμα μικρό συντελεστή απόδοσης και προκαλεί λειτουργικά προβλήματα!

- Χρησιμοποιείτε μόνο στραγγαλιστικές ροδέλες με την κατάλληλη διάμετρο.

Υπαίθρια τοποθέτηση

- Σε ... λέβητες AB χρειάζεται για την τοποθέτηση προσαρμογέας AZ 982.
- Η απαγωγή καυσαερίων εξασφαλίζεται με εξαρτήματα καυσαερίων Ø 80 mm

Τοποθέτηση σε εσωτερικούς χώρους

- Η απαγωγή καυσαερίων πραγματοποιείται ανεξάρτητα από τον αέρα χώρου κατά C₁₂, C₃₂, C₄₂, C₅₂ ή C₈₂.
- Ο αγωγός καυσαερίων κατασκευάζεται με διπλούς σωλήνες Ø 60/100 mm ή ως σύστημα ξεχωριστών σωλήνων με ανεξάρτητους σωλήνες Ø 80 mm.

2.3 Επίτοιχος λέβητας αερίου

Επίτοιχος λέβητας αερίου	Αρ. ταυτ. προϊόν.
ZWA 24-2 AI ZWA 24-2 AB ZWA 28-2 AI ZWA 28-2 AB	CE-0085BU0006

Πίν. 3

Οι αναφερόμενοι επίτοιχοι λέβητες αερίου έχουν ελεγχθεί και εγκριθεί βάσει των ευρωπαϊκών οδηγιών για λέβητες αερίου (90/396/EOK, 92/42/EOK, 2006/95/EK, 2004/108/EK) και EN483.

2.4 Συνδυασμός με εξαρτήματα καυσαερίων

Οι λέβητες αερίου ... AB και ... AI σε συστήματα με διπλούς αγωγούς μπορούν να συνδυαστούν με εξαρτήματα καυσαερίων που αναφέρονται στον πίνακα 4:

Περιγραφή	TT-Nr.	Λέβητες αερίου	
		... AB	... AI
AZ 136 Ροζέτα για επίπεδη στέγη	7 719 000 838	x	x
AZ 388 Εξάρτημα, οριζόντιο με μεταβλητό μήκος 500-725 mm	7 716 050 063	–	x
AZ 390 Αγωγός 400 mm	7 716 050 065	x	x
AZ 391 Αγωγός 750 mm	7 716 050 066	x	x
AZ 393 Γωνία 90°	7 716 050 068	x	x
AZ 394 Γωνία 45°	7 716 050 069	x	x
AZ 503 Εξάρτημα, οριζόντιο, με σύνδεση σε συσκευή θέρμανσης	7 716 050 218	x	–
AZ 504 Εξάρτημα, κάθετο	7 716 050 219	x	x
AZ 505 Προσαρμοστικό σύνδεσης, κάθετο, Ø 60/100 mm	7 716 050 220	x	x
AZ 392 Αγωγός 1500 mm	7 716 050 067	x	x
AZB 923 Κεραμίδι λοξής στέγης, μαύρο	7 719 002 855	x	x
AZB 925 Κεραμίδι λοξής στέγης, κόκκινο	7 719 002 857	x	x
AZ 982 Προσαρμοστικό, από Ø 60/100 mm σε Ø 80 mm	7 716 050 000	x	x

Πίν. 4

Οι λέβητες αερίου ... AB και ... AI σε συστήματα με ξεχωριστούς αγωγούς μπορούν να συνδυαστούν με εξαρτήματα καυσαερίων που αναφέρονται στον πίνακα 5:

Περιγραφή	TT-Nr.	Λέβητες αερίου	
		... AB	... AI
AZ 136 Ροζέτα για επίπεδη στέγη	7 719 000 838	x	–
AZ 243 Κεραμίδι λοξής στέγης (κλήση της στέγης μεταξύ 20 με 50%)	7 719 001 993	x	–
AZ 468 Σύνδεση ξεχωριστού αγωγού από Ø 60/100 σε Ø 80/80 mm	7 716 050 079	x	–
AZ 404 Βασικό εξάρτημα, κάθετο Ø 80/110 mm	7 716 050 080	x	x
AZ 405 Αιέλευση τοίχου, οριζόντια, από Ø 80/80 mm σε Ø 125 mm	7 716 050 081	x	x
AZ 406 Τεμάχιο σχήματος T, από Ø 80/80 mm σε Ø 80/110 mm	7 716 050 082	x	x
AZ 407 Γωνία 90°, Ø 80 mm	7 716 050 083	x	x
AZ 408 Γωνία 45°, Ø 80 mm	7 716 050 084	x	x
AZ 409 Αγωγός 500 mm, Ø 80 mm	7 716 050 085	x	–
AZ 410 Αγωγός 1000 mm, Ø 80 mm	7 716 050 086	x	x
AZ 411 Αγωγός 2000 mm, Ø 80 mm	7 716 050 087	x	x
AZ 413 Τερματικό, Ø 80 mm	7 716 050 089	x	x
AZ 412 Εκροή συμπυκνώματος Ø 80 mm	7 716 050 088	x	x

Πίν. 5



Ο λέβητας έχει πιστοποιηθεί με συγκεκριμένα εξαρτήματα για την απαγωγή των καυσαερίων, κάθε χρησιμοποιήσει άλλων εξαρτημάτων απαγορεύεται!

2.5 Κατηγοριοποίηση των τύπων απαγωγής καυσαερίων κατά CEN

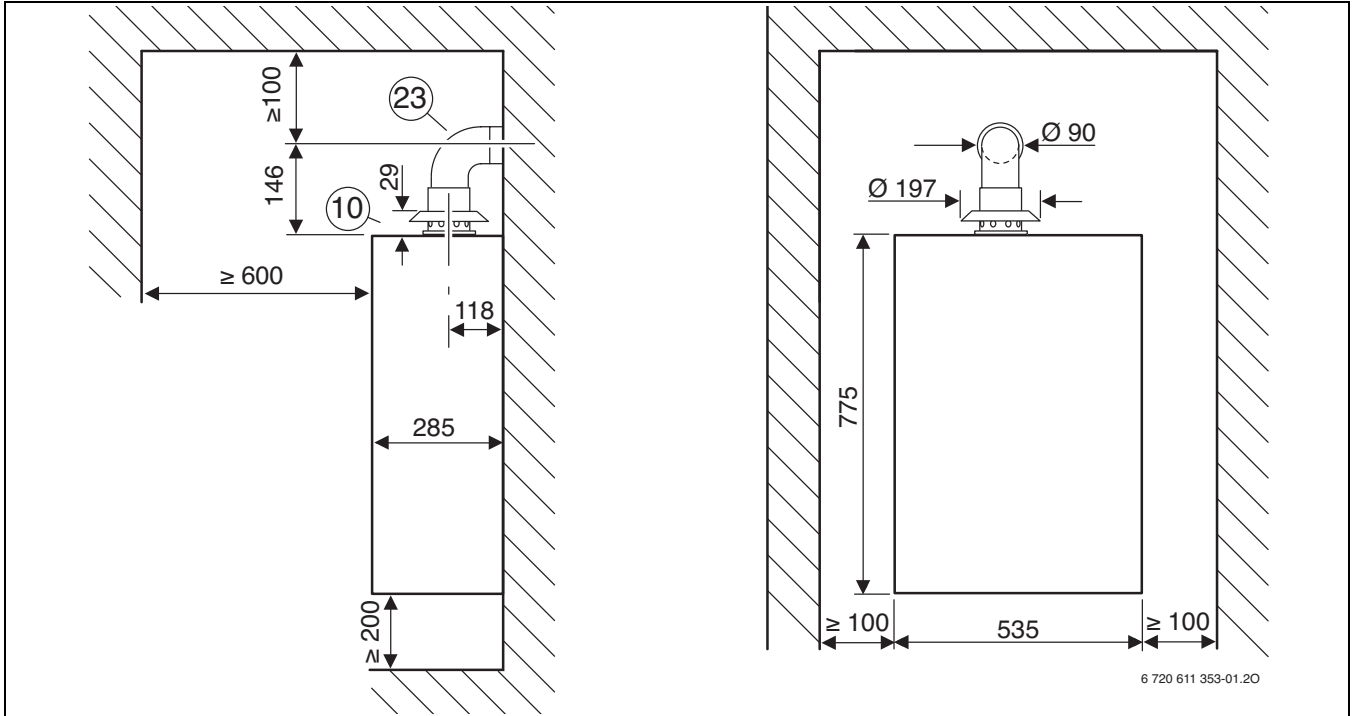
	αγωγό απαγωγής καυσαερίων με διπλό σωλήνα	αγωγό απαγωγής καυσαερίων με ξεχωριστό σωλήνα
C ₁₂		
C ₃₂		
C ₄₂		
C ₅₂	-	
C ₈₂	-	

Πίν. 6

3 Ελάχιστες διαστάσεις τοποθέτησης

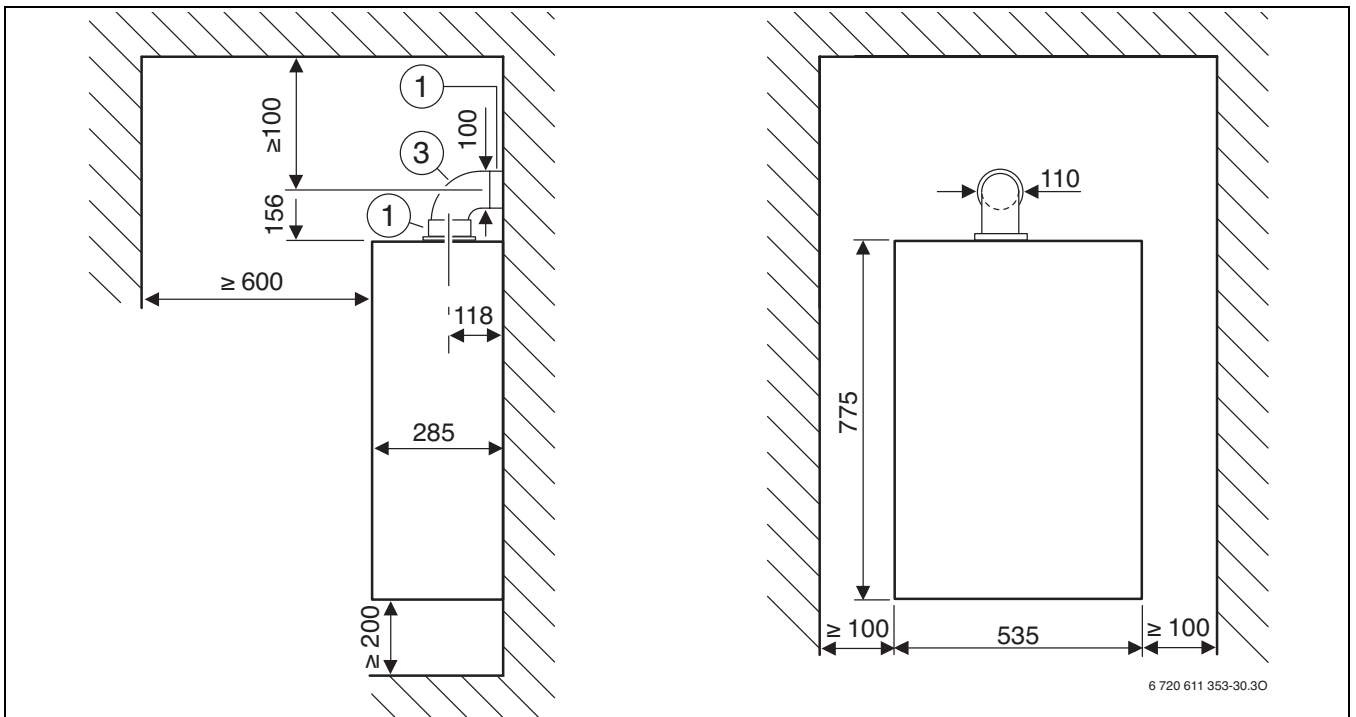
3.1 ZWA 24-2 AB, ZWA 28-2 AB

3.1.1 Οριζόντιος αγωγός καυσαερίων



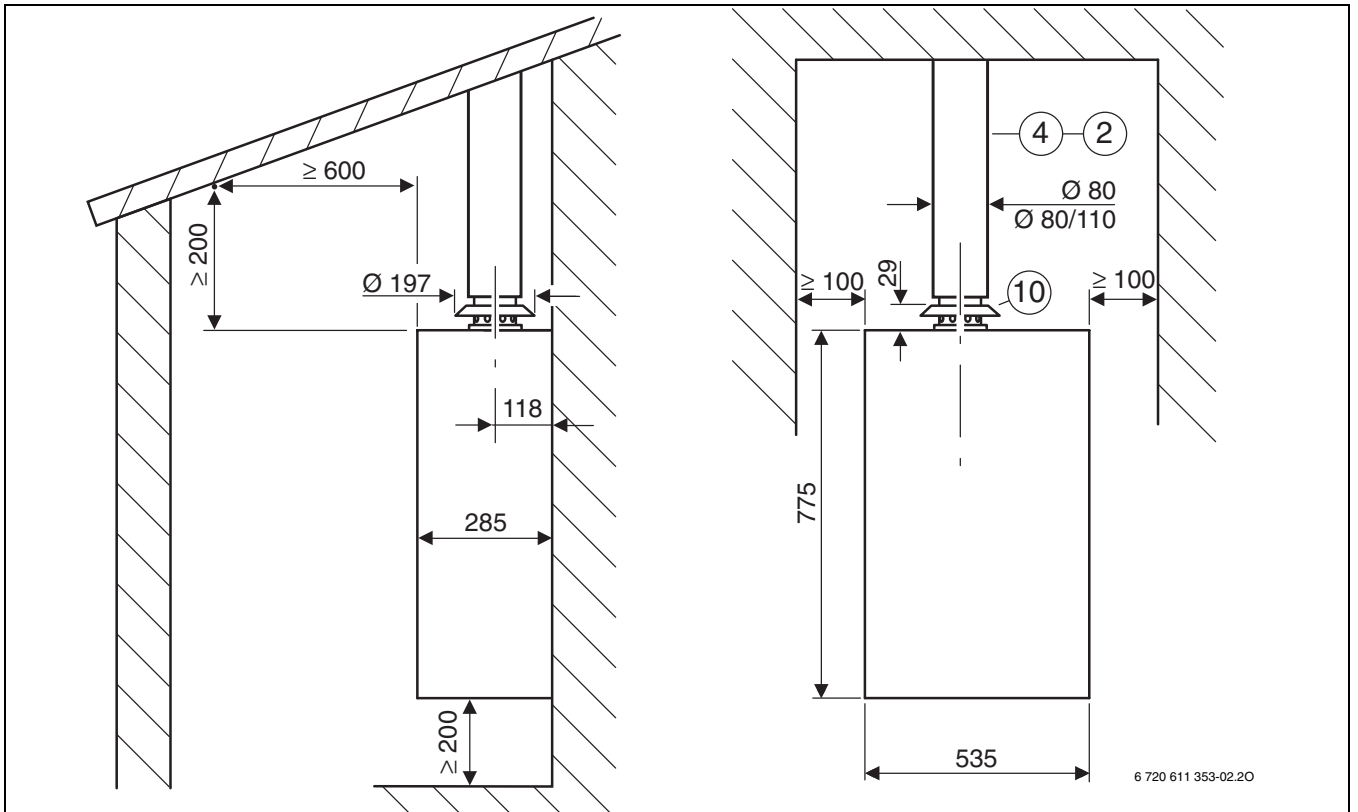
Σχ. 1 Υπαίθρια τοποθέτηση (μπαλκόνι, ταράτσα,...)

- 10** Προσαρμογές, Ø 60/100 mm σε Ø 80 mm
23 Γωνία 90°, Ø 80 mm



Σχ. 2 Τοποθέτηση σε εσωτερικούς χώρους: Απαγωγή καυσαερίων ανεξάρτητη από τον αέρα χώρου κατά C₁₂

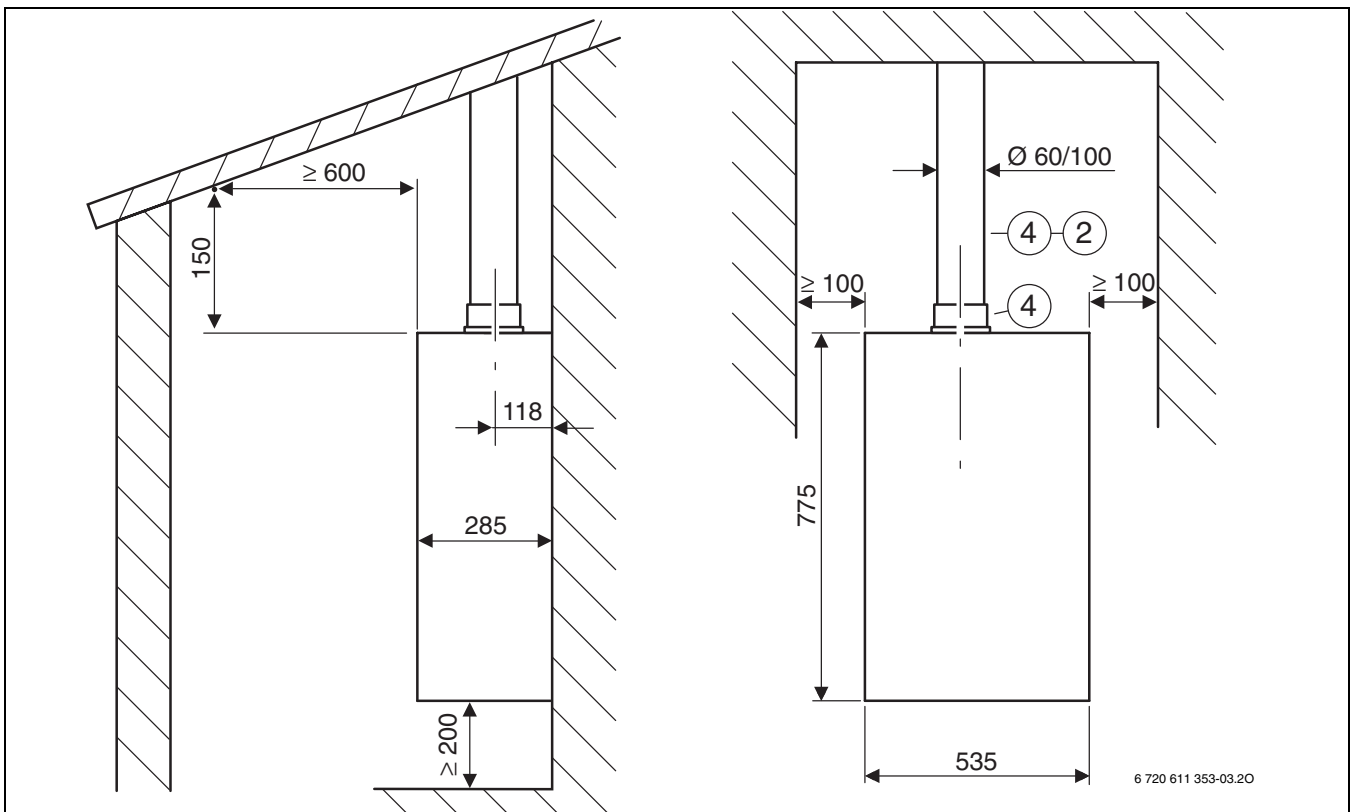
- 1** Οριζόντιο εξάρτημα με σύνδεση στο λέβητα
3 Γωνία 90°, Ø 60/100 mm



Σχ. 5 Επικλινής στέγη (Υπαίθρια τοποθέτηση)

- 2 Σωλήνας Ø 80/110 mm σε Ø 80 mm
- 4 Βασικό εξάρτημα κάθετα, Ø 80/110 mm

- 10 Προσαρμογές, Ø 60/100 mm σε 80 mm



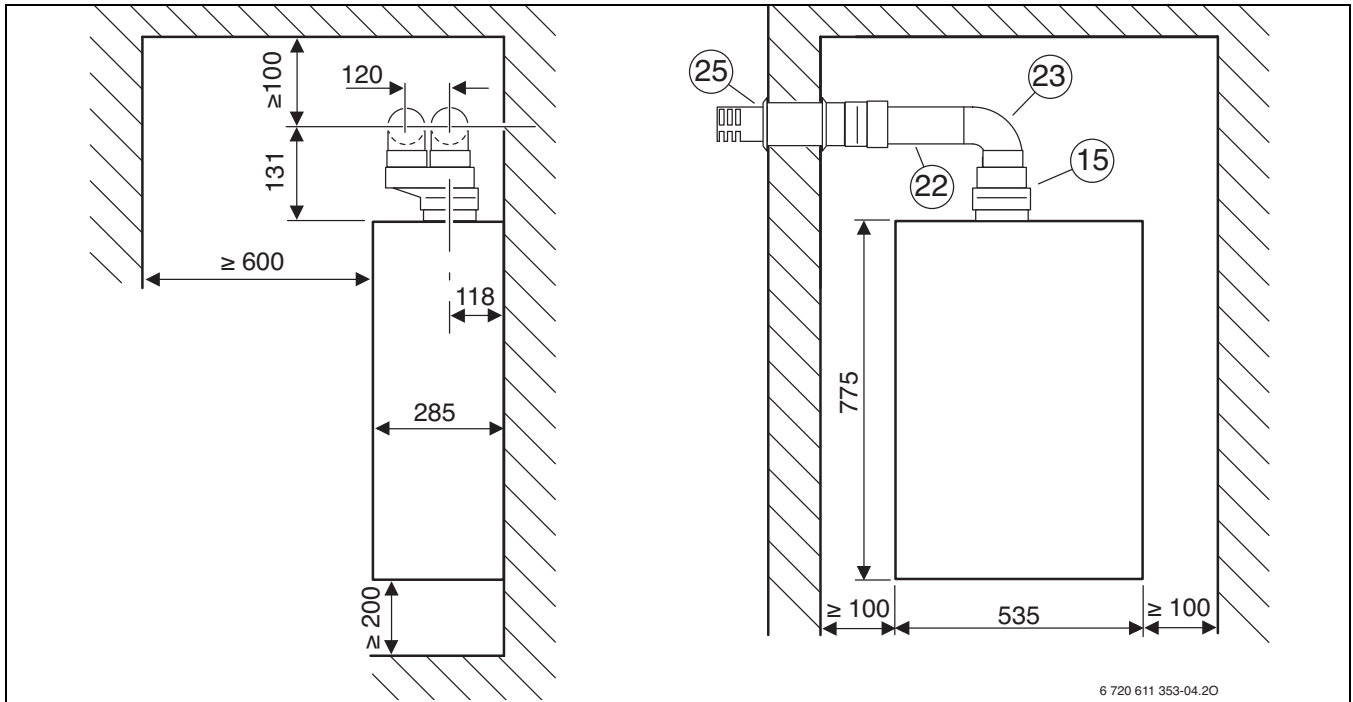
Σχ. 6 Επικλινής θέση (Τοποθέτηση σε εσωτερικούς χώρους)

- 2 Σωλήνας Ø 60/100 mm
- 4 Βασικό εξάρτημα κάθετα, Ø 60/100 mm

3.1.3 Σύνδεση ξεχωριστού σωλήνα



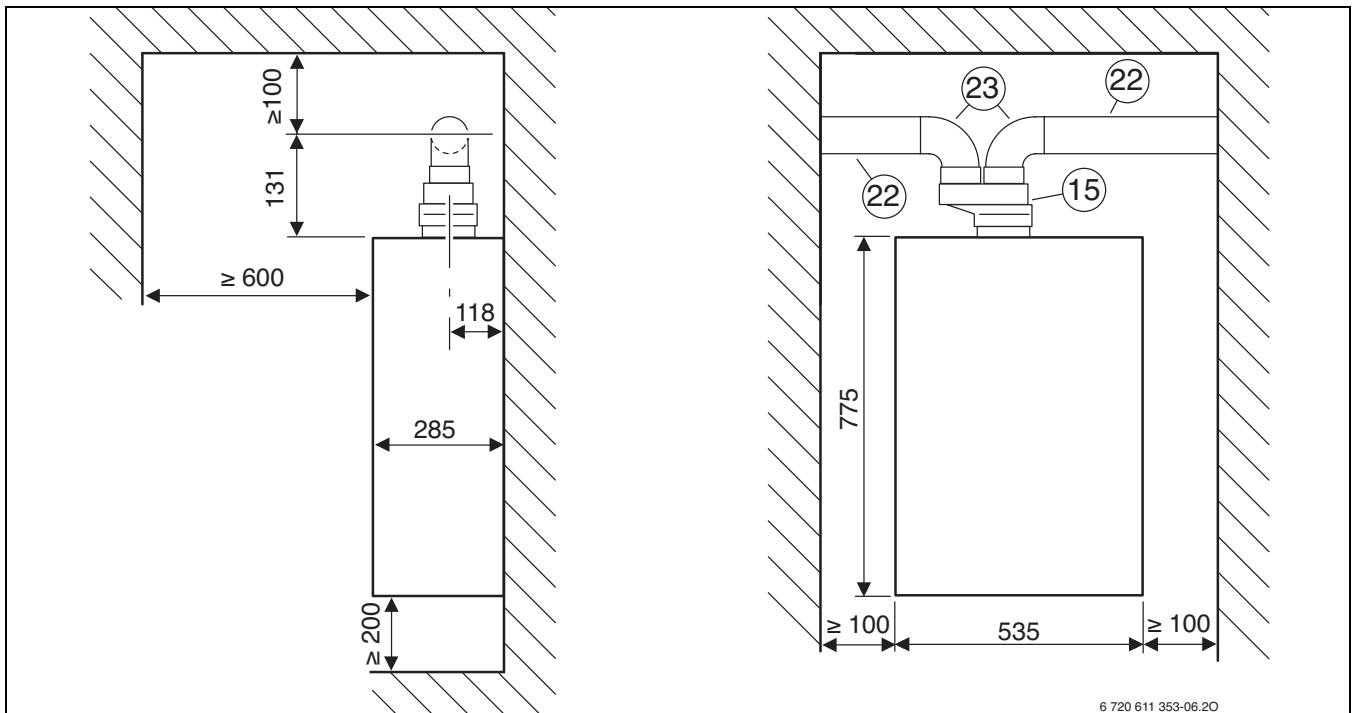
Σύνδεση ξεχωριστού σωλήνα, $\varnothing 60/100$ σε $\varnothing 80/80$ mm, εφικτή μόνο σε λέβητες AB σε εσωτερικούς χώρους. Το επάνω κάλυμμα πρέπει να αφαιρείται.



Σχ. 7 Απαγωγή καυσαερίων κατά C₁₂

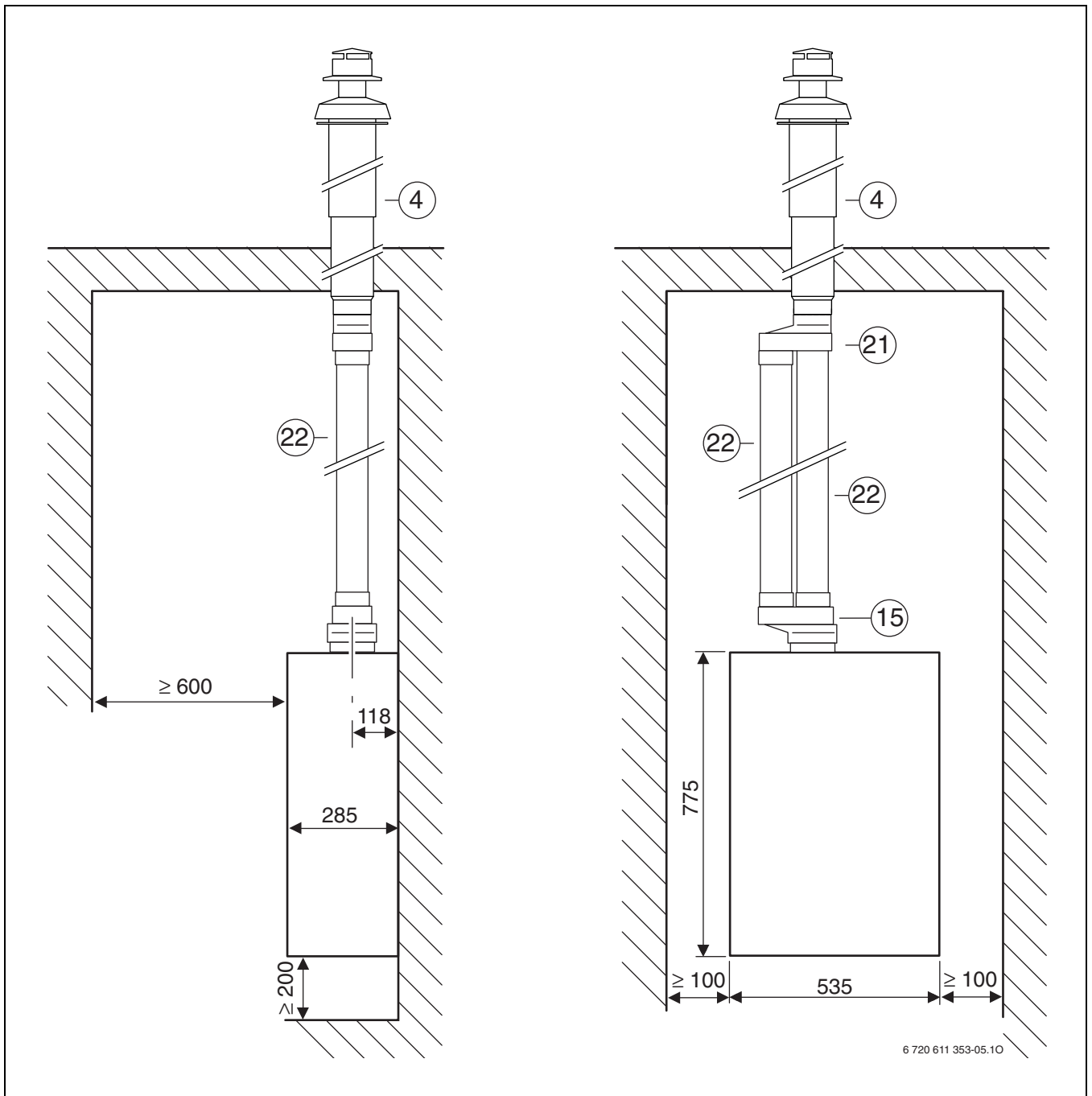
- 15** Σύνδεση ξεχωριστού σωλήνα, $\varnothing 60/100$ σε $\varnothing 80/80$ mm
22 Σωλήνας, $\varnothing 80$ mm

- 23** Γωνία 90°, $\varnothing 80$ mm
25 Διάτρηση τοίχου οριζόντια, $\varnothing 80/80$ mm σε $\varnothing 125$ mm



Σχ. 8 Απαγωγή καυσαερίων κατά C₄₂ και C₅₂

- 15** Σύνδεση ξεχωριστού σωλήνα, $\varnothing 60/100$ σε $\varnothing 80/80$ mm
22 Σωλήνας, $\varnothing 80$ mm
23 Γωνία 90°, $\varnothing 80$ mm



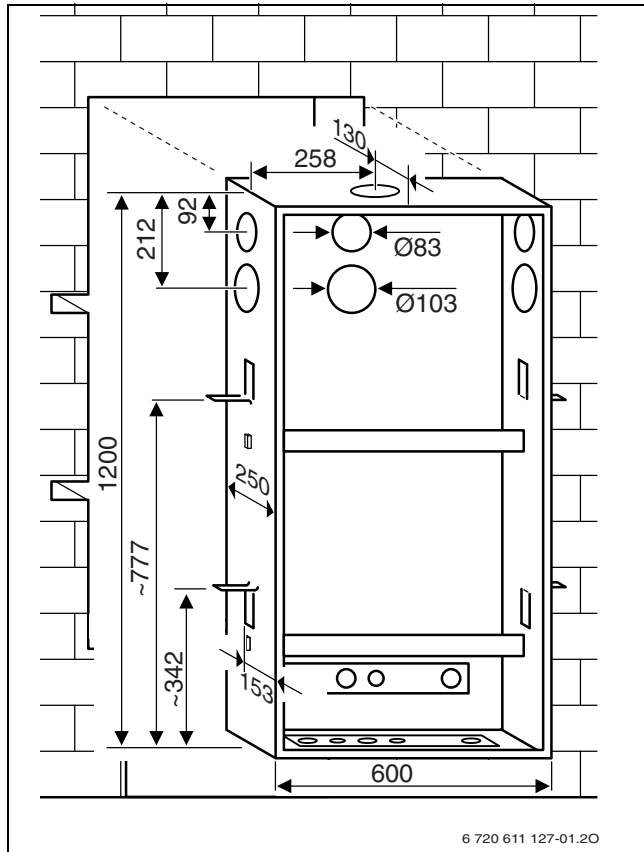
Σχ. 9 Απαγωγή καυσαερίων κατά C₃₂

- 4** Βασικό εξάρτημα κάθετα, Ø 80/110 mm
- 15** Σύνδεση ξεχωριστού σωλήνα, Ø 60/100 σε Ø 80/80 mm
- 21** Σύνδεσμος T, Ø 80/80 mm σε Ø 80/125 mm
- 22** Σωλήνας, Ø 80 mm

3.2 ZWA 24-2 AI, ZWA 28-2 AI



Σε λέβητες ... AI οι διαστάσεις τοποθέτησης καθορίζονται από το κιβώτιο εγκατάστασης.





Σχ. 10

4 Επιλογή της στραγγαλιστικής ροδέλας

4.1 Οριζόντιος αγωγός καυσαερίων



$$1 \times 90^\circ = 2 \times 45^\circ$$



		L [mm]	L _{max} [mm]	
ZWA 24-2 AI ZWA 24-2 AB	1 × 90°	≤ 750	5000	Ø 80
	1 × 90°	750 - 5000	5000	Ø 97
	2 × 90°	≤ 3500	3500	Ø 97
ZWA 28-2 AI ZWA 28-2 AB	1 × 90°	≤ 750	3000	Ø 85
	1 × 90°	750 - 3000	3000	Ø 97
	2 × 90°	≤ 1000	1000	Ø 97

Πίν. 7

4.2 Κάθετος αγωγός καυσαερίων



$$1 \times 90^\circ = 2 \times 45^\circ$$

		L [mm]	L _{max} [mm]	
ZWA 24-2 AI ZWA 24-2 AB	0 × 90°	≤ 1000	6000	Ø 80
	0 × 90°	1000 - 6000	6000	Ø 97
	1 × 90°	≤ 4500	4500	Ø 97
	2 × 90°	≤ 3000	3000	Ø 97
ZWA 28-2 AI ZWA 28-2 AB	0 × 90°	≤ 1000	5000	Ø 82
	0 × 90°	1000 - 5000	5000	Ø 97
	1 × 90°	≤ 3500	3500	Ø 97
	2 × 90°	≤ 2000	2000	Ø 97




Πίν. 8

4.3 Απαγωγή καυσαερίων με ξεχωριστό σωλήνα

4.3.1 Οριζόντιος αγωγός απαγωγής καυσαερίων C₁₂



$$1 \times 90^\circ = 2 \times 45^\circ$$



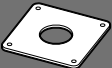
			L _A , L _V [m]	L _{max} = L _A + L _V [m]	
ZWA 24-2 AI ZWA 24-2 AB	1 x 90°	1 x 90°	< 1	20	Ø 80
	1 x 90°	1 x 90°	1 - 10	20	Ø 97
	2 x 90°	2 x 90°	< 9	18	Ø 97
	3 x 90°	3 x 90°	< 8	16	Ø 97
ZWA 28-2 AI ZWA 28-2 AB	1 x 90°	1 x 90°	< 1	20	Ø 85
	1 x 90°	1 x 90°	1 - 10	20	Ø 97
	2 x 90°	2 x 90°	< 9	18	Ø 97
	3 x 90°	3 x 90°	< 8	16	Ø 97

Πίν. 9

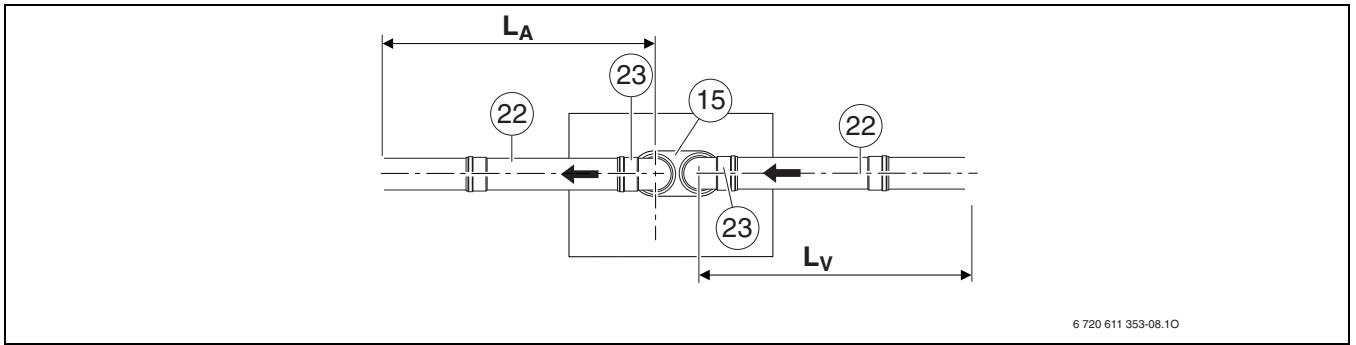
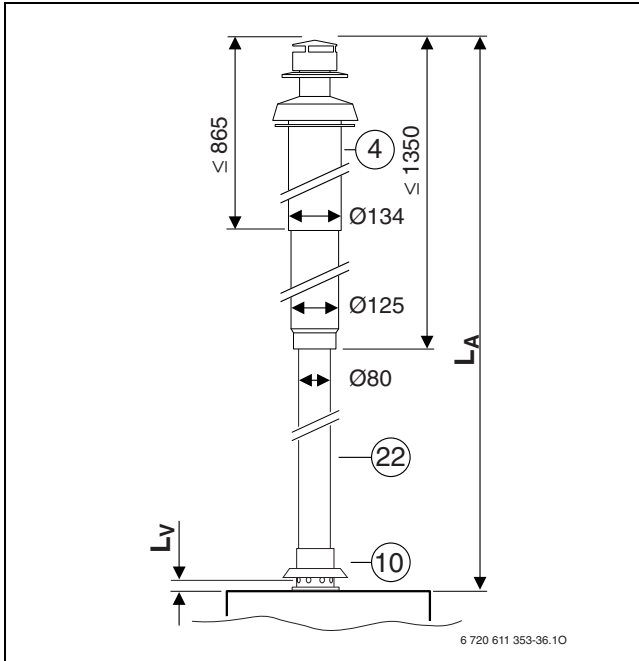
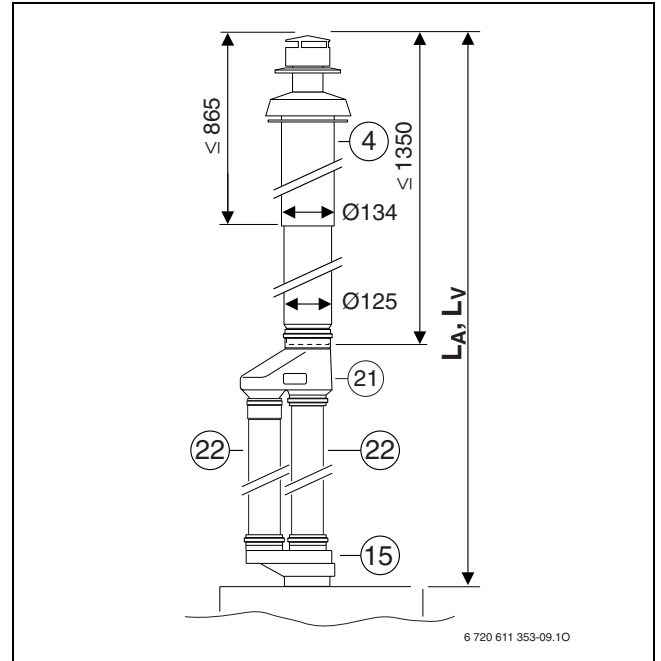
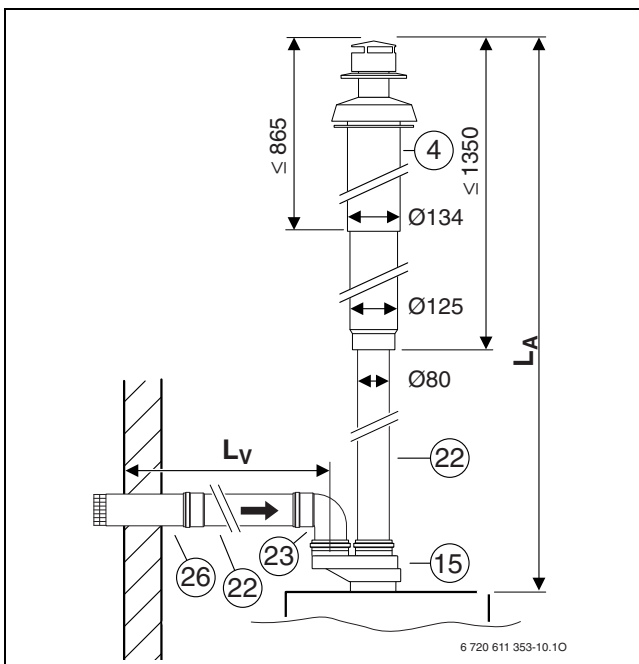
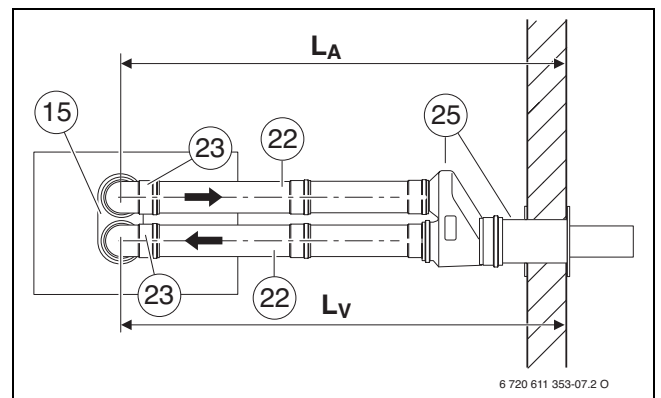
4.3.2 Κάθετος αγωγός απαγωγής καυσαερίων C₃₂



$$1 \times 90^\circ = 2 \times 45^\circ$$

			L _A , L _V [m]	L _{max} = L _A + L _V [m]	
ZWA 24-2 AI ZWA 24-2 AB	0 x 90°	0 x 90°	≤ 1	20	Ø 80
			1 - 10		Ø 97
	1 x 90°	1 x 90°	≤ 9	18	Ø 97
	2 x 90°	2 x 90°	≤ 8	16	Ø 97
ZWA 28-2 AI ZWA 28-2 AB	0 x 90°	0 x 90°	≤ 1	20	Ø 82
			1 - 10		Ø 97
	1 x 90°	1 x 90°	≤ 9	18	Ø 97
	2 x 90°	2 x 90°	≤ 8	16	Ø 97

Πίν. 10

Σχ. 11 Οριζόντια C₄₂Σχ. 12 Απαγωγή καυσαερίων κατά C₅₂Σχ. 14 Κάθετα C₃₂Σχ. 13 Απαγωγή καυσαερίων κατά C₅₂Σχ. 15 Οριζόντια C₁₂**Υπόμνημα για τις εικόνες 11, 12, 13, 14, και 15:**

- 4** Βασικό εξάρτημα κάθετα, Ø 80/110 mm
- 10** Προσαρμοστικό σύνδεσης Ø 60/100 mm επί Ø 80 mm με παροχή αέρα καύσης
- 15** Σύνδεση ξεχωριστού σωλήνα, Ø 60/100 σε Ø 80/80 mm
- 21** Σύνδεσμος T, Ø 80/80 mm σε Ø 80/125 mm
- 22** Σωλήνας, Ø 80 mm
- 23** Γωνία 90°, Ø 80 mm
- 25** Διάτρηση τοίχου οριζόντια, Ø 80/80 mm σε Ø 125 mm
- 26** Απόληξη, Ø 80 mm



Bosch Thermotechniki A.E.
ΕΡΧΕΙΑΣ 37
Τ.Κ. 19400 ΚΟΡΩΠΙ
Τηλ. 801 11 26000