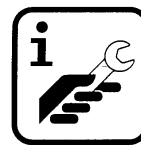


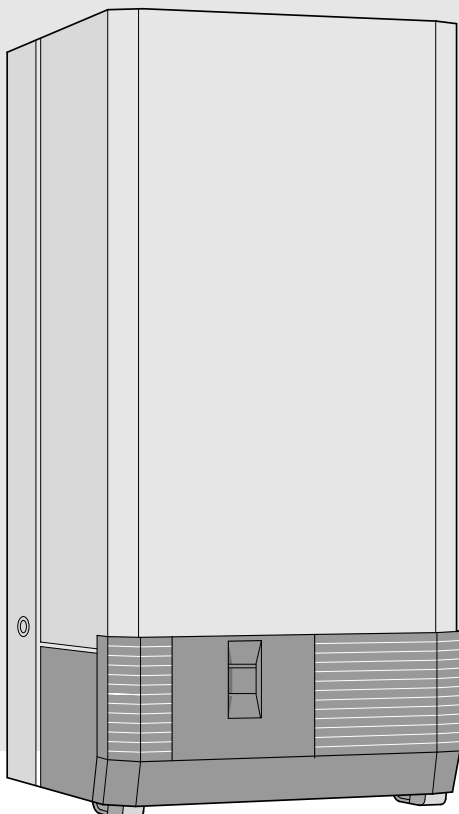
Οδηγίες εγκατάστασης

Επίτοιχος λέβητας αερίου με Bosch-Heatronic



# EUR STAR

6 720 604 631 GR (00.07)  
OSW



4299-2.1/O

## ZE/ZWE 24-3 MF K...



Για την ασφάλειά σας

Αν μυρίσετε αέριο στο χώρο:

- Κλείστε το διακόπτη αερίου (βλ. σελίδα 14, θέση 172),
- Ανοίξτε τα παράθυρα,
- Μην ανοιγοκλείνετε κανέναν ηλεκτρικό διακόπτη,
- Σβήστε κάθε εστία φλόγας,
- Τηλεφωνήστε αμέσως στην εταιρεία διανομής αερίου και στον εγκαταστάτη του λέβητα.

Άλλες οδηγίες ασφαλείας στη σελίδα 2.

- Η τοποθέτηση και η συντήρηση πρέπει να γίνεται μόνο από τεχνική εταιρεία εξουσιοδοτημένη με άδεια εγκατάστασης λεβήτων.
- Ο ειδικός εξηγεί στον πελάτη τη λειτουργία και τη χρήση της συσκευής.
- Η απρόσκοπτη λειτουργία διασφαλίζεται μόνον όταν τηρούνται αυστηρά οι οδηγίες για την εγκατάσταση και οι οδηγίες χρήσης του λέβητα.

# BOSCH

Thermotechnik



## ΟΔΗΓΙΕΣ ΑΣΦΑΛΕΙΑΣ

**Αν μυρίσετε καυσαέρια στο χώρο:**

- Κλείστε τη συσκευή, βλ. σελίδα 16,
- Ανοίξτε πόρτες και παράθυρα,
- Ειδοποιήστε την εταιρεία εγκατάστασης.

### Τοποθέτηση και μετατροπές

- Η τοποθέτηση, καθώς και μετατροπές στη συσκευή πρέπει να γίνονται μόνο από εξουσιοδοτημένη ειδική τεχνική εταιρεία.
- Τα ανοίγματα αερισμού και εξαερισμού σε πόρτες, παράθυρα και τοίχους δεν πρέπει να είναι φραγμένα ή να γίνουν μικρότερα.
- Αν τοποθετήσετε, αργότερα, παράθυρα με στεγανούς αρμούς πρέπει να διασφαλιστεί η παροχή του αέρα καύσης.
- Απαγορεύεται οποιαδήποτε μετατροπή των εξαρτημάτων απαγωγής των καυσαερίων.

### Εκρηκτικά και εύφλεκτα υλικά

- Απαγορεύεται η φύλαξη ή αποθήκευση εύφλεκτων υλικών (χαρτιά, διαλυτικά, χρώματα κλπ) κοντά στη συσκευή.

### Συντήρηση

- Σύμφωνα με τον κανονισμό θέρμανσης § 9 ο ιδιοκτήτης/χρήστης του λέβητα υποχρεώνεται να συντηρεί τακτικά τη συσκευή για να διασφαλίζεται η αξιόπιστη και ασφαλής λειτουργία της.
- Σύμφωνα με τον ομοσπονδιακό νόμο προστασίας από εκπομπές ρύπων, ο χρήστης ευθύνεται για την ασφάλεια και τη φιλικότητα της συσκευής προς το περιβάλλον.
- Η συσκευή πρέπει να συντηρείται υποχρεωτικά μία φορά το χρόνο.
- Συνιστούμε τη σύναψη συμβολαίου συντήρησης με εξουσιοδοτημένη ειδικευμένη εταιρεία.

### Αέρας καύσης

Για να αποφευχθεί η διάβρωση, ο αέρας καύσης δεν πρέπει να περιέχει διαβρωτικές ουσίες.

Τέτοιες ουσίες είναι οι αλογονούδρογονάνθρακες όπως το χλώριο και το φθόριο, που περιέχονται σε διαλυτικές ουσίες, χρώματα, κόλλες, προωθητικά αέρια και οικιακά καθαριστικά προϊόντα.

### Καθαρισμός κελύφους λέβητα

Τρίψτε καλά το περίβλημα του λέβητα με ένα βρεγμένο πανί. Δεν πρέπει να χρησιμοποιηθεί δραστικά ή καυστικά καθαριστικά.

## Περιεχόμενα

Σελίδα

<b>1</b>	<b>Στοιχεία του λέβητα</b>	<b>3</b>
<b>2</b>	<b>Περιγραφή της συσκευής</b>	<b>3</b>
2.1	Εξαρτήματα σύνδεσης (βλ. τιμοκατάλογο)	3
2.2	Ανάλυση τύπου	3
2.3	Σχέδιο λέβητα	4
2.4	Ηλεκτρική καλωδίωση	6
<b>3</b>	<b>Τεχνικά χαρακτηριστικά</b>	<b>7</b>
<b>4</b>	<b>Χώρος τοποθέτησης</b>	<b>8</b>
<b>5</b>	<b>Προδιαγραφές-κανονισμοί</b>	<b>8</b>
<b>6</b>	<b>Εγκατάσταση</b>	<b>9</b>
6.1	Γενικές οδηγίες	9
6.2	Διαστάσεις εγκατάστασης	11
6.3	Συναρμολόγηση	12
6.4	Ηλεκτρική σύνδεση	12
6.5	Σύνδεση θερμοστάτη χώρου	13
<b>7</b>	<b>Λειτουργία με τις ρυθμίσεις από το εργοστάσιο</b>	<b>14</b>
<b>8</b>	<b>Ρύθμιση του λέβητα σύμφωνα με τις τοπικές διατάξεις εγκαταστάσεων θέρμανσης</b>	<b>17</b>
8.1	Δοχείο διαστολής	17
8.2	Ρύθμιση της μέγιστης θερμοκρασίας προσαγωγής	17
8.3	Διάγραμμα κυκλοφορητή	17
8.4	Τρόποι λειτουργίας κυκλοφορητή στη θέρμανση	18
8.5	Ρύθμιση της θερμικής ισχύος, Παράμετροι 5.0	19
8.6	Ρύθμιση χρονικής καθυστέρησης ζεύξης, Παράμετροι 2.4	20
8.7	Ρύθμιση θερμοκρασίας ζεύξης ( $\Delta t$ ), Παράμετροι 2.6	20
8.8	Ρύθμιση αερίου	21
8.9	Μέτρηση των απωλειών καυσαερίων	24
8.10	Αύξηση της παροχής ζεστού νερού (ZWE)	24
8.11	Μετατροπή λέβητα τύπου ZE/ZWE 24-3... για άλλο τύπο αερίου	25
<b>9</b>	<b>Συντήρηση</b>	<b>26</b>
<b>10</b>	<b>Πίνακας κωδικών βλαβών</b>	<b>27</b>
<b>11</b>	<b>Τιμές ρύθμισης της πίεσης ακροφυσίων (mbar)</b>	<b>28</b>
<b>12</b>	<b>Παροχή αερίου (l/min)</b>	<b>28</b>
<b>13</b>	<b>Πίνακας μετατροπής θερμογόνων δυνάμεων</b>	<b>28</b>

## 1 Στοιχεία του λέβητα

### EE - Δήλωση συμμόρφωσης έγκρισης τύπου

Η συσκευή αυτή πληροί τις ισχύουσες απαιτήσεις των ευρωπαϊκών οδηγιών 90/396/ΕΟΚ, 92/42/ΕΟΚ, 73/23 ΕΟΚ, 89/336 ΕΟΚ.

<b>Κωδικός προϊόντος</b> ZE/ZWE 24-3 MF K..	–
<b>Κατηγορία:</b>	II <sub>2H3B/P</sub> B <sub>11BS</sub>
<b>Τύπος συσκευής</b>	B <sub>11BS</sub>

## 2 Περιγραφή της συσκευής

- Λέβητας κεντρικής θέρμανσης EUROSTAR
- Παρασκευή ζεστού νερού, (ZWE).
- Οθόνη πολλαπλών λειτουργιών.
- Αυτόματη ανάφλεξη.
- Συνεχής ρύθμιση της απόδοσης και καυστήρας πολλαπλών αερίων.
- Απόλυτα ασφαλής ηλεκτρονικός έλεγχος με ιονισμό φλόγας και μαγνητικές βαλβίδες.
- Στερέωση στον τοίχο, σύνδεση σε καπνοδόχο.
- Δεν απαιτείται ελάχιστη αναγκαία ποσότητα νερού για τη λειτουργία του λέβητα.
- Αισθητήρες θερμοκρασίας και επιλογέας θερμοκρασίας για θέρμανση.
- Οριακός θερμοστάτης ασφαλείας στο κύκλωμα των 24 V.
- Κυκλοφορητής με διαχωριστή αέρα.
- Αυτόματος ταχυεξαερωτής, δοχείο διαστολής, μανόμετρο.
- Κύκλωμα προτεραιότητας ζεστού νερού, (ZWE).
- Θερμοστάτης ζεστού νερού, (ZWE).
- Ανεμιστήρας.

### 2.1 Εξαρτήματα σύνδεσης (βλ. τιμοκατάλογο)

- Βάση στήριξης
- Εξαρτήματα για εντοιχισμένη εγκατάσταση
- Εξαρτήματα για επιφανειακή εγκατάσταση
- Αντισταθμιση θερμοκρασιών
- Θερμοστάτης χώρου
- Ενσωματούμενος χρονοδιακόπτης
- Εξαρτήματα καπναγωγού

### 2.2 Ανάλυση τύπου

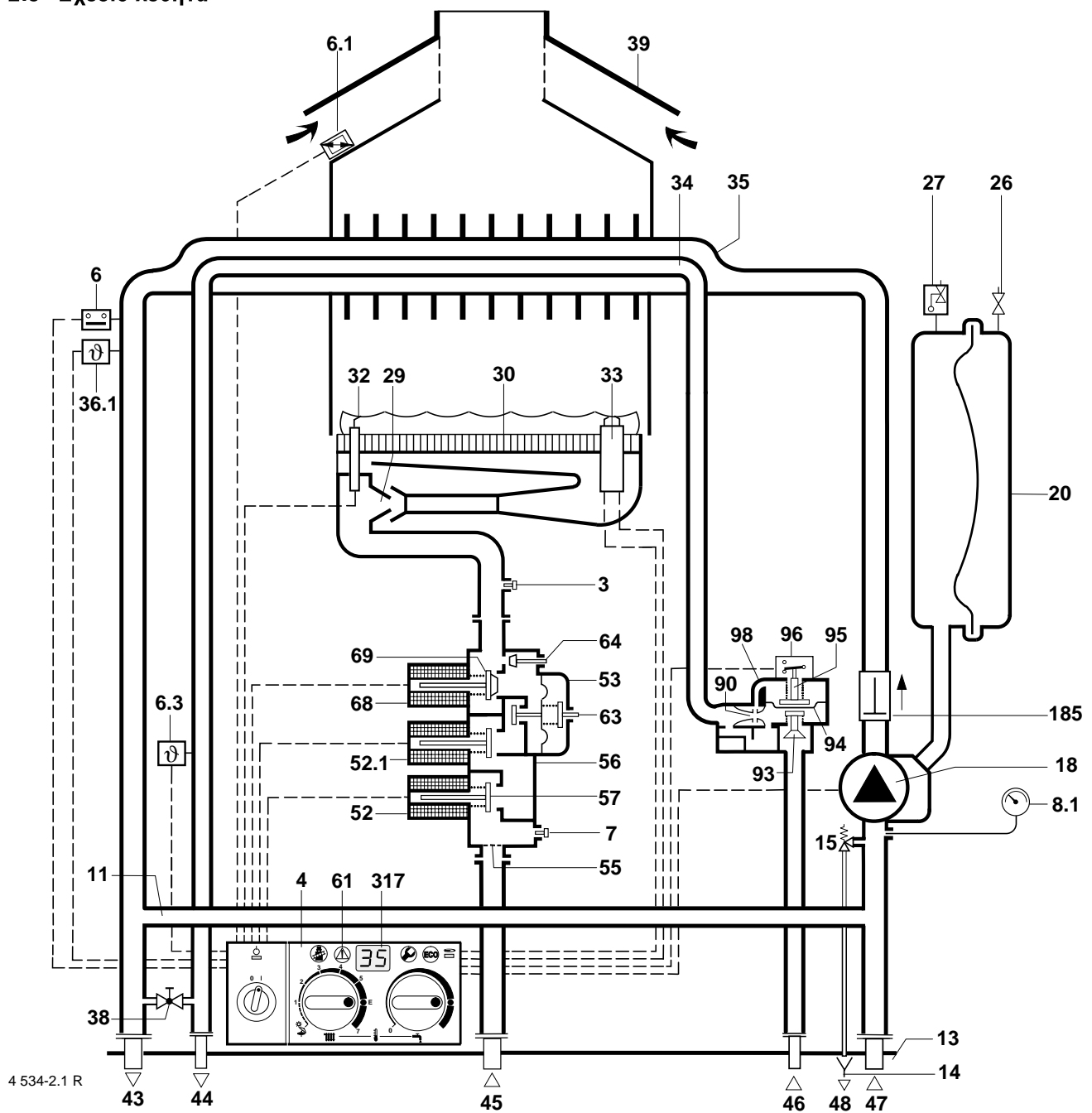
ZE/ZWE 24-3 MF	K	23 31	S...
----------------	---	----------	------

- Z = συσκευή κεντρικής θέρμανσης  
W = ζεστό νερό  
E = EURO  
24-3 = 24 kW (ονομαστική θερμική ισχύς)  
MF = οθόνη πολλαπλών λειτουργιών  
K = Σύνδεση σε καπνοδόχο  
23 = φυσικό αέριο H  
31 = υγραέριο  
S... = ειδικός αριθμός

Ο τύπος του λέβητα συμπληρώνεται από χαρακτηριστικά ψηφία, που δηλώνουν την ομάδα αερίου σύμφωνα με το φύλλο εργασίας DVGW G 260.

Χαρακτηριστικό ψηφίο	Δείκτης Wobbe	Ομάδα αερίου
23	12,8-15,7 kWh/m <sup>3</sup>	Φυσικό αέριο, ομάδα H
31	22,6-25,6 kWh/kg	Προπάνιο, Βουτάνιο

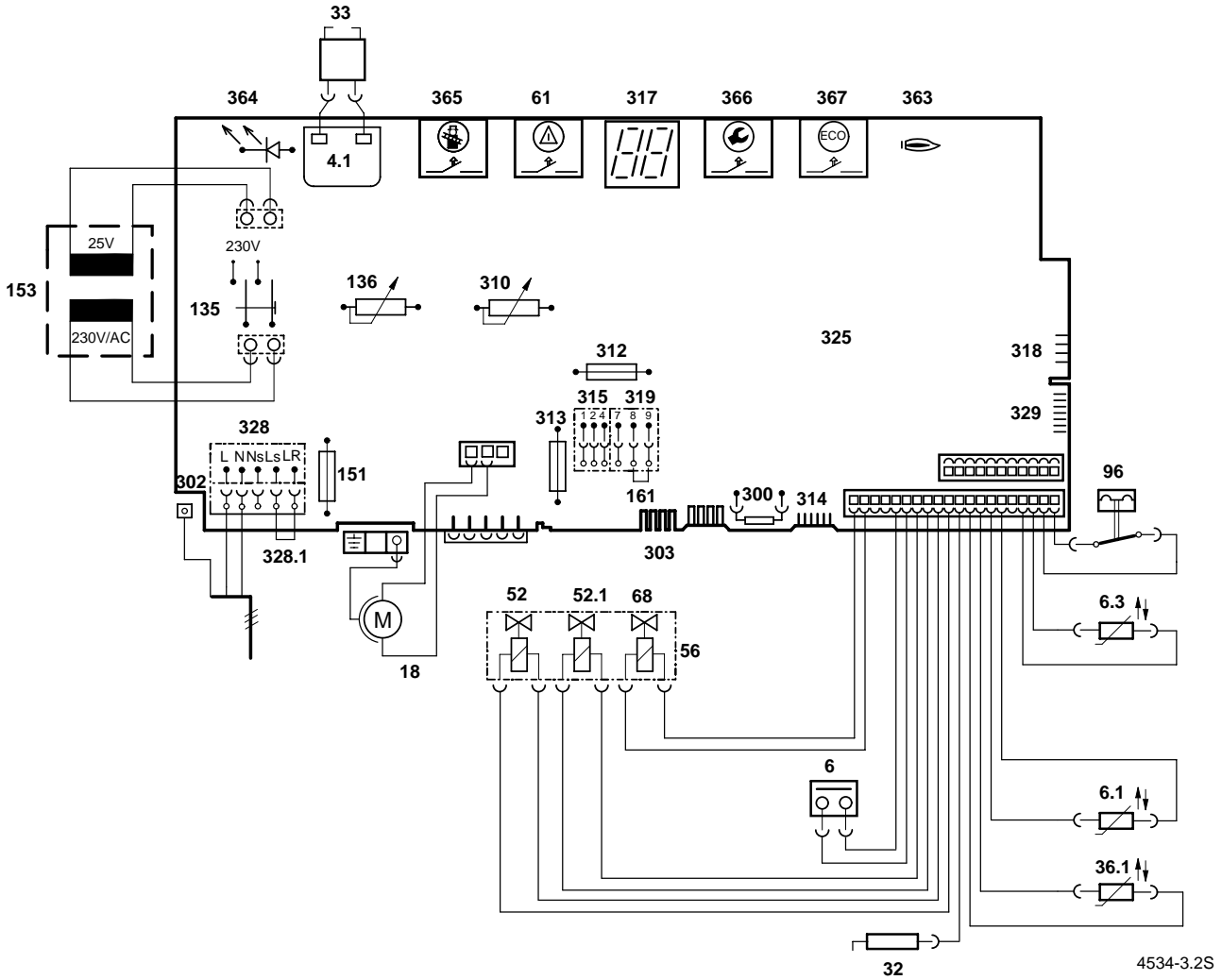
## 2.3 Σχέδιο λέβητα



Σχήμα 2

3	Στόμιο μέτρησης πίεσης ακροφυσίων	43	Προσαγωγή θέρμανσης
4	Ηλεκτρονικός έλεγχος	44	Εξοδος ζεστού νερού (ZWE)
6	Οριακός θερμοστάτης ασφαλείας κυκλώματος θέρμανσης	45	Είσοδος αερίου
6.1	Επιτηρητής καυσαερίων	46	Είσοδος κρύου νερού (ZWE)
6.3	NTC - ζεστού νερού (ZWE)	47	Επιστροφή θέρμανσης
7	Στόμιο μέτρησης πίεσης εισόδου	48	Αποχέτευση
8.1	Μανόμετρο	52	Μαγνητική βαλβίδα 1
11	Παρακαμπτήρια σωλήνα	52.1	Μαγνητική βαλβίδα 2
13	Βάση στήριξης	53	Ρυθμιστής πίεσης
14	Σιφόνι	55	Φίλτρο αερίου
15	Βαλβίδα ασφαλείας	56	Οπλισμός αερίου
18	Κυκλοφορητής δύο ταχυτήτων με διαχωριστή αέρα και δύο ταχύτητες	57	Δίσκος βαλβίδας
20	Δοχείο διαστολής	61	Κουμπί επαναφοράς
26	Βαλβίδα πλήρωσης με άζωτο	63	Βίδα ρύθμισης μέγιστης ροής αερίου
27	Αυτόματη εξαέρωση	64	Βίδα ρύθμισης ελάχιστης ροής αερίου
29	Ακροφύσια	68	Μαγνήτης ρύθμισης
30	Καυστήρας	69	Βαλβίδα ρύθμισης
32	Ηλεκτρόδιο επιτήρησης	90	Βεντούρι (ZWE)
33	Ηλεκτρόδιο ανάφλεξης	93	Ογκομετρητής νερού (ZWE)
34	Σωλήνα ζεστού νερού χρήσης (ZWE)	94	Μεμβράνη (ZWE)
35	Εναλλάκτης θερμότητας για θέρμανση και ζεστό νερό (ZWE)	95	Ωστήριο με έκκεντρο (ZWE)
36.1	Αισθητήρας θερμοκρασίας στην προσαγωγή (NTC)	96	Μικροδιακόπτης (ZWE)
38	Διακόπτης πλήρωσης (ZWE)	97	Ρυθμιστής παροχής ζεστού νερού (ZWE)
		98	Διακόπτης νερού (ZWE)
		185	Βαλβίδα αντεπιστροφής (ZWE)
		317	Οθόνη

## 2.4 Ηλεκτρική καλωδίωση



**Σχήμα 3**

4.1	Μετασχηματιστής ανάφλεξης	300	Βύσμα κωδικοποίησης
6	Οριακός θερμοστάτης ασφαλείας	302	Γείωση
6.1	Επιτηρητής καυσαερίων	303	Τερματική σειρά σύνδεσης NTC θερμοσίφωνα
6.3	NTC - ζεστού νερού (ZWE)	310	Θερμοστάτης ζεστού νερού
18	Κυκλοφορητής	312	Ασφάλεια T 1,6 A
32	Ηλεκτρόδιο επιτήρησης	313	Ασφάλεια T 0,5 A
33	Ηλεκτρόδιο ανάφλεξης	314	Τερματική σειρά σύνδεσης θερμοστάτη χώρου
36.1	Αισθητήρας θερμοκρασίας προσαγωγής	315	Τερματική σειρά σύνδεσης θερμοστάτη
52	Μαγνητική βαλβίδα 1	317	Οθόνη
52.1	Μαγνητική βαλβίδα 2	318	Τερματική σειρά σύνδεσης χρονοδιακόπτη
56	Οπλισμός αερίου CE 426	319	Τερματική σειρά σύνδεσης θερμοσίφωνα
61	Κουμπί επαναφοράς	325	Πλακέτα
68	Μαγνήτης ρύθμισης	328	Σύνδεση δικτύου AC 230 V
96	Μικροδιακόπτης (ZWE)	328.1	Γέφυρα
135	Γενικός διακόπτης	329	Σύνδεση LSM
136	Ρυθμιστής θερμοκρασίας προσαγωγής	363	Λυχνία ελέγχου λειτουργίας καυστήρα
151	Ασφάλεια T 2,5 A, AC 230 V	364	Λυχνία ελέγχου O/I (εκτός / εντός)
153	Μετασχηματιστής	365	Κουμπί καπνοδοχοκαθαριστή
161	Γέφυρα	366	Βοηθητικό κουμπί
		367	Κουμπί "ECO"

### 3 Τεχνικά χαρακτηριστικά

Τύπος συσκευής	Μονάδες	ZE/ZWE 24-3...
Ονομαστική θερμική ισχύς	kW	24,3
Ονομαστική θερμική φόρτιση	kW	27,9
Ελάχιστη θερμική ισχύς	kW	7,3
Ελάχιστη θερμική φόρτιση	kW	8,4
Ρυθμιζόμενη θερμική ισχύς	kW	7,3-24,3
Ισχύς για ζεστό νερό (ZWE)	kW	24,3
Ονομαστικός όγκος νερού (ZWE) (ζεστό νερό / θέρμανση)	l	0,6/1,3
Ονομαστικός όγκος νερού ZE	l	1,6

#### Κατανάλωση αερίου

Φυσικό αέριο "H" (ΚΘΔ = 9,4 kWh/m <sup>3</sup> )	kg /h	3,0
Υγραέριο (ΚΘΔ = 12,8 kWh/Kg)	kg /h	2,2

#### Ελάχιστη πίεση ροής

Χαρακτηριστικοί αριθμοί 21 και 23	mbar	18-24
Χαρακτηριστικοί αριθμοί 31	mbar	25-35

#### Δοχείο διαστολής

Πίεση προφόρτισης	bar	0,5
Ολική χωρητικότητα	l	8

#### Τιμές καυσαερίων για τον υπολογισμό των διατομών κατά DIN 4705

Απαιτούμενη πίεση ελκυσμού	mbar	0,03
Μάζα καυσαερίων	kg/h	61
Θερμοκρασία καυσαερίων	°C	140

#### Ζεστό νερό (ZWE)

Ρύθμιση παροχής ζεστού νερού από το εργοστάσιο	l/min	3-8
Μέγιστη παροχή ζεστού νερού	l/min	περ. 14
Ρυθμιζόμενη θερμοκρασία εξόδου	°C	40-60
Μέγιστη επιτρεπόμενη πίεση ζεστού νερού	bar	10
Ελάχιστη πίεση ροής	bar	0,2

#### Γενικά στοιχεία

Βάρος, χωρίς τη συσκευασία	kg	41
Τάση τροφοδοσίας	V-AC	230
Συχνότητα	Hz	50
Ισχύς εισόδου	W	120
Τύπος προστασίας συσκευής	IP	X 4 D
Έγκριση σύμφωνα με		EN 297
Μέγιστη παροχή για Δt = 20 °C	l/h	1000
Διαθέσιμο μανομετρικό ύψος στο δίκτυο στη μέγιστη παροχή	bar	0,17
Μέγιστη θερμοκρασία προσαγωγής	°C	87
Επιτρεπόμενη πίεση λειτουργίας	bar	3,0

**Οι λέβητες έχουν υποστεί έλεγχο DVGW και VDE και πληρούν τους κανονισμούς του νόμου περί ασφάλειας των συσκευών.**

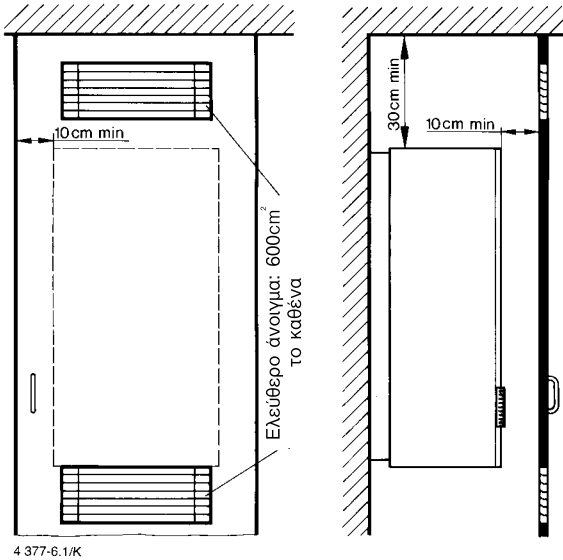
## 4 Χώρος τοποθέτησης

### Δωμάτιο τοποθέτησης

Για εγκαταστάσεις ισχύος μέχρι 50 kW ισχύουν οι κανονισμοί DVGW-TRGI 1986, για συσκευές υγραερίου οι κανονισμοί TRF.

Να τηρούνται οι κανονισμοί που ισχύουν στην κάθε χώρα.

Απαραίτητα ανοίγματα αερισμού. Ελάχιστες εσωτερικές αποστάσεις από το λέβητα, βλέπε σχήμα 4.



4 377-6.1/K

Σχήμα 4

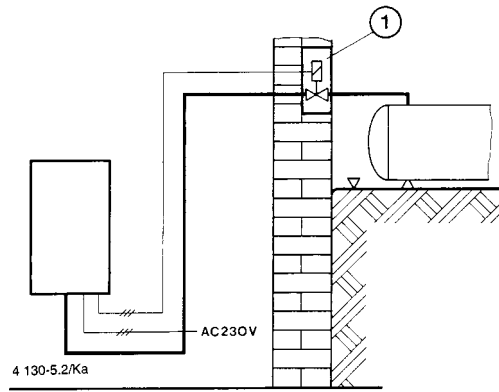
### Αέρας καύσης

Για να εμποδίζεται η διάβρωση, ο αέρας της καύσης δεν πρέπει να περιέχει διαβρωτικές ουσίες. Τέτοιες ουσίες είναι οι αλογονοϋδρογονάνθρακες που περιέχονται σε ενώσεις χλωρίου και φθορίου, π.χ. σε διαλυτικές ουσίες, χρώματα, κόλλες, προωθητικά αέρια και οικιακά καθαριστικά προϊόντα.

Αν ο λέβητας τοποθετηθεί πάνω από την μανιέρα τότε δεν πρέπει να χρησιμοποιηθούν κεφαλές για υδροεντριβές.

Η μέγιστη επιφανειακή θερμοκρασία του κελύφους του λέβητα είναι μικρότερη των 85 °C. Έτσι, σύμφωνα με τους κανονισμούς TRGI ή TRF, δεν είναι αναγκαίο να ληφθούν πρόσθετα ειδικά μέτρα προστασίας έναντι εύφλεκτων ουσιών. Να λαμβάνονται υπόψη οι διαφορές νομοθεσίας από χώρα σε χώρα.

## Μαγνητική βαλβίδα υγραερίου



Σχήμα 5

### 1 Προστατευτικό κουτί

Σύμφωνα με τον κανονισμό TRF 1988, ο λέβητας επιτρέπεται να λειτουργεί σε χώρους κάτω από την επιφάνεια του εδάφους μόνο όταν υπάρχει μαγνητική βαλβίδα στο προστατευτικό κουτί του σπιτιού, η οποία θα διακόπτει την παροχή του αερίου όταν ο λέβητας είναι σβηστός.

Σε αυτού του τύπου τις εγκαταστάσεις πρέπει να τοποθετηθεί ο ηλεκτρονόμος LSM 4 (διάταξη ηλεκτρονόμων).

Η παραπάνω σύνδεση δεν είναι αναγκαία όταν ο χώρος όπου έχει τοποθετηθεί ο λέβητας διαθέτει εγκατάσταση αερισμού, όπως αυτή προβλέπεται για τα λεβητοστάσια κεντρικών θερμάνσεων.

## 5 Προδιαγραφές-κανονισμοί

Πρέπει να τηρούνται οι εξής κανονισμοί και οδηγίες:

- Οι οικοδομικοί κανονισμοί της περιοχής και οι κανονισμοί της εταιρείας παροχής αερίου.
- **EnEG** (νόμος περί εξοικονόμησης ενέργειας) με όλες τις αντίστοιχες διατάξεις (διατάξεις περί εγκαταστάσεων θέρμανσης).
- Οι οδηγίες για λεβητοστάσια ή ο οικοδομικός κανονισμός της περιοχής, οι οδηγίες για την εγκατάσταση και τη λειτουργία λεβητοστασιών κεντρικής θέρμανσης και των θαλάμων καύσης αυτών.  
Beuth-Verlag GmbH  
Burggrafenstrasse 6  
19787 Berlin
- **DVGW – Φύλλο εργασίας G 600**, TRGI 1996 (τεχνικοί κανόνες εγκαταστάσεων αερίου)
- **DVGW – Φύλλο εργασίας G 670** (καύση αερίου σε χώρους με μηχανικό εξαερισμό)  
Wirtschaft- und Verlagsgesellschaft  
Gas- und Wasser GmbH  
Josef-Wirmer-Str. 1-3  
53123 Bonn
- **TRF 1996** (τεχνικοί κανόνες για υγραέριο)  
Wirtschafts- und Verlagsgesellschaft  
Gas und Wasser GmbH  
Josef-Wirmer-Str. 1-3  
53123 Bonn

- **Πρότυπα DIN**  
**DIN 1988**, TRWI (τεχνικοί κανόνες εγκαταστάσεων πόσιμου νερού)  
**DIN VDE 0100**, μέρος 701 (σχεδίαση εγκαταστάσεων ισχυρού ρεύματος με ονομαστικές τάσεις μέχρι 1.000 V, χώροι με μπανιέρα ή ντους).  
**DIN 4751** (εγκαταστάσεις θέρμανσης, τεχνικός εξοπλισμός ασφαλείας εγκαταστάσεων ζεστού νερού με θερμοκρασίες προσαγωγής μέχρι 110 °C).  
**DIN 4807** (δοχεία διαστολής)  
 Beuth Verlag GmbH  
 Burggrafenstrasse 6  
 10787 Berlin

## 6 Εγκατάσταση

### 6.1 Γενικές οδηγίες

Πριν την εγκατάσταση του λέβητα πρέπει να πάρετε τη γνώμη της εταιρείας παροχής αερίου και του υπεύθυνου των καπνοδοχοκαθαριστών της περιοχής. Το στήσιμο, η σύνδεση του αερίου και των καπναγωγών, η εκκίνηση, καθώς και η ηλεκτρική σύνδεση επιτρέπεται να γίνονται μόνο από ειδική τεχνική εταιρεία εγκαταστάσεων, εξουσιοδοτημένη από την εταιρεία παροχής αερίου ή από την ηλεκτρική εταιρεία.

**Πριν εγκαταστήσετε τη συσκευή πρέπει να καθαρίσετε (ξεπλύνετε) το δίκτυο θέρμανσης.**

#### Βάση στήριξης

Η βάση αυτή χρειάζεται για την προεγκατάσταση όλων των σωληνώσεων και των εξαρτημάτων σε τοίχο με ή χωρίς πλακάκια.

Το βοηθητικό σχέδιο στερέωσης πρέπει να αφαιρεθεί πριν την εγκατάσταση των εξαρτημάτων και της βάσης στήριξης.

Τα στεγανοποιητικά δαχτυλιδία κρέμονται στο κάτω μέρος της συσκευής.

Οι βίδες (6 x 50 mm) με τα παρελκόμενα βρίσκονται στη συσκευασία της βάσης στήριξης.

#### Σύνδεση με το δίκτυο αερίου

Υπολογίστε τη διάμετρο του σωλήνα από τις οδηγίες DVGW-TRGI ή TRF. Σε κάθε βάση στήριξης-σύνδεσης περιλαμβάνεται υποδοχή σύνδεσης R 3/4.

Πριν από τη συσκευή πρέπει να τοποθετήσετε διακόπτη αερίου<sup>1)</sup> ή διακόπτη με μεμβράνη<sup>1)</sup>.

Για λόγους ασφαλείας, αν η συσκευή λειτουργήσει με υγραέριο, πρέπει να παρεμβάλετε ρυθμιστή πίεσης με ειδικό διακόπτη ασφαλείας (για προστασία της συσκευής από ανεπιθύμητη υψηλή πίεση, βλ. TRF).

#### Μέγιστη πίεση δοκιμής 150 mbar

Για να προλαμβάνονται βλάβες στον οπλισμό αερίου εξαιτίας υπερβολικής πίεσης, ο διακόπτης του αερίου πρέπει να είναι κλειστός όταν ελέγχετε την πίεση στο κύκλωμα αερίου (σχήμα 16, θέση 172). Η εκτόνωση της πίεσης πρέπει να προηγείται του ανοίγματος του διακόπτη αερίου.

**Βαλβίδα ασφαλείας** ανήκει στα εξαρτήματα που παραδίνονται μαζί με το λέβητα.

#### Σιφόνι<sup>1)</sup>

#### Πλήρωση και εκκένωση της εγκατάστασης

Κατά την εγκατάσταση, πρέπει να προβλεφθεί διακόπτης πλήρωσης-εκκένωσης.

#### Στερέωση της συσκευής

Οι βίδες με τα παρελκόμενα είναι μέσα στη συσκευασία. Οι θέσεις για τις τρύπες φαίνονται στο σχήμα 6.

#### Παράλληλη σύνδεση

Η παράλληλη σύνδεση δυο ή τριών λεβήτων είναι δυνατή μόνο σε συνδυασμό με τις αντισταθμίσεις θερμοκρασιών TA 21 A1 ή TA 213 A1 και τη ζεύξη ακολουθίας TAS 21 (εξάρτημα).

#### Θέρμανση

Η εγκατάσταση των λεβήτων επιτρέπεται μόνο σε συστήματα κλειστού τύπου για ζεστό νερό και θέρμανση, DIN 4751, μέρος 3.

Δεν απαιτείται ελάχιστη ποσότητα νερού για τη λειτουργία του λέβητα.

Με το χαρακτηριστικό της συνεχούς ρύθμισης της ισχύος μεταξύ της ελάχιστης και της μέγιστης, ο λέβητας προσαρμόζεται αυτόματα, σε κάθε περίπτωση, στις ανάγκες της θέρμανσης.

**Πλεονέκτημα:** καλύτερος βαθμός απόδοσης, μικρότερη κατανάλωση αερίου.

Η συνεχής ρύθμιση της Bosch σας εξασφαλίζει μία ιδιαίτερα οικονομική απόδοση.

**Αν χρησιμοποιηθεί θερμοστάτης χώρου δεν επιτρέπεται να τοποθετηθεί θερμοστατικός διακόπτης στο θερμαντικό σώμα που βρίσκεται στο χώρο ελέγχου του συστήματος.**

Οι λέβητες θέρμανσης είναι εφοδιασμένοι με όλες τις απαραίτητες προστατευτικές και ρυθμιστικές διατάξεις. Για να μην εμφανίζονται προβλήματα και διακοπές λειτουργίας όταν οι συνθήκες λειτουργίας είναι δυσμενείς, υπάρχει κύκλωμα επιτήρησης της θερμοκρασίας στην προσαγωγή, που διακόπτει τη λειτουργία όταν ανιχνεύσει πολύ υψηλές θερμοκρασίες στο κύκλωμα ζεστού νερού θέρμανσης.

Ο αυτόματος διαχωρισμός του αέρα και ο ταχυεξαερωτής απλοποιούν τη λειτουργία της εγκατάστασης.

1) Εξάρτημα εγκατάστασης

## **Εγκαταστάσεις θέρμανσης ανοιχτού τύπου και εγκαταστάσεις με φυσική κυκλοφορία.**

Οι εγκαταστάσεις θέρμανσης ανοιχτού τύπου πρέπει να μετατρέπονται σε εγκαταστάσεις κλειστού τύπου. Σε εγκαταστάσεις με φυσική κυκλοφορία ο λέβητας πρέπει να συνδεθεί στο υπάρχον δίκτυο σωληνώσεων μέσω υδραυλικού διαχωριστή.

## **Προσαγωγή και επιστροφή (για θέρμανση)**

Συνιστάται η τοποθέτηση διακοπών<sup>1)</sup> και στην προσαγωγή και στην επιστροφή.

## **Σωληνώσεις και θερμοαντιστατικά σώματα**

Δεν συνιστάται η τοποθέτηση επιψευδαργυρωμένων θερμοαντιστατικών σωμάτων και σωληνώσεων, γιατί υπάρχει περίπτωση σχηματισμού αερίων.

## **Αντιπαγετική προστασία και στεγανοποίηση**

Σε σπίτια που δεν κατοικούνται συνεχώς, πρέπει να συμπληρώσετε με αντιπηκτικό "Antifrogen" το νερό της θέρμανσης σε αναλογία 30 %.

Αν το νερό της περιοχής περιέχει στερεές ουσίες πρέπει να τοποθετηθεί φίλτρο.

Η προσθήκη στεγανωτικών ουσιών στο νερό της θέρμανσης θα προκαλέσει προβλήματα στην εγκατάσταση (ιζήματα στον εναλλάκτη θερμότητας). Προτείνουμε να αποφεύγεται αυτή η μέθοδος.

**Βλάβες που θα οφείλονται σε προσθήκη τέτοιων στεγανωτικών ουσιών έχουν ως αποτέλεσμα την ακύρωση της εγγύησης της συσκευής.**

## **Θόρυβοι κατά τη λειτουργία**

Αυτοί αποφεύγονται αν τοποθετηθεί αυτόματη βαλβίδα παράκαμψης ή τρίοδοι βαλβίδες εναλλαγής.

## **Κρύο και ζεστό νερό (ZWE)**

Πρέπει να τηρούνται οι προδιαγραφές κατά DIN 1988 όπως επίσης και οι οδηγίες της τοπικής εταιρείας ύδρευσης.

**Αν χρησιμοποιηθούν πλαστικοί σωλήνες πρέπει τα τελευταία τμήματα, τόσο του κρύου όσο και του ζεστού νερού που θα συνδεθούν στη συσκευή, να είναι από μεταλλική σωλήνα μήκους 1,5 m.**

Στις εντοιχισμένες εγκαταστάσεις η σύνδεση κρύου νερού να γίνεται με γωνιακό διακόπτη<sup>1)</sup> R 1/2, και του ζεστού νερού με καμπύλη<sup>1)</sup> R 1/2 μέσω χάλκινης μούφας. Οι διαστάσεις σύνδεσης του βοηθητικού σχεδίου στερέωσης – ανοίγματα K και W – είναι υπολογισμένες για το σκοπό αυτό.

Για επιφανειακή εγκατάσταση χρησιμοποιήστε ευθύγραμμο διακόπτη<sup>1)</sup> R 1/2 και βιδωτό σύνδεσμο<sup>1)</sup> R 1/2.

Αν το νερό της περιοχής περιέχει στερεές ουσίες πρέπει να τοποθετηθεί φίλτρο.

**Στη λειτουργία "άνεση"** (το κουμπί ECO δεν ανάβει) η θερμοκρασία του ζεστού νερού παραμένει σταθερή στη θερμοκρασία που επιλέξατε. Με την προσθήκη ενός χρονοδιακόπτη EU 8 T ή EU 2 D στον πίνακα του λέβητα, μπορείτε να ορίσετε χρονικά όρια λειτουργίας.

Στην **οικονομική λειτουργία** (το κουμπί ECO ανάβει) η συσκευή λειτουργεί μόνο όταν ζητηθεί ζεστό νερό. Η θερμοκρασία εξόδου ρυθμίζεται με το θερμοστάτη ζεστού νερού μεταξύ 40 °C και 60 °C.

Η συνεχής ρύθμιση της συσκευής προσαρμόζεται αυτόματα στις απαιτήσεις ζεστού νερού.

Οι βρύσες του σπιτιού μπορεί να είναι απλοί μίκτες ή θερμοστατικές μπαταρίες ανάμιξης.

## **Καπναγωγός**

Για να αποφευχθεί η διάβρωση, χρησιμοποιήστε καπναγωγούς κατασκευασμένους από αλουμίνιο.

Η διάμετρος του καπναγωγού υπολογίζεται με βάση το DIN 4706 και πρέπει να μονωθεί αν χρειάζεται. Επειδή οι συσκευές συνεχούς ρύθμισης λειτουργούν περισσότερο χρόνο, κλείστρα καυσαερίων τοποθετούνται μόνο αν το προβλέπει ο νόμος.

Τα κλείστρα καυσαερίων μπορεί να είναι δύο ειδών, ηλεκτροκίνητα ή θερμοελεγχόμενα. Στη δεύτερη περίπτωση χρησιμοποιήστε μόνο κλείστρα της εταιρείας Diermayer, της σειράς EWR 130.

## **Κυκλοφορητής**

Ο κυκλοφορητής έχει άξονα από κεραμικό υλικό, γι' αυτό απαγορεύεται η στεγνή λειτουργία του.

## **Βαθμίδα έναρξης στη λειτουργία θέρμανσης**

Στη λειτουργία θέρμανσης και σε κάθε εκκίνηση η ισχύς διατηρείται για 1,5 min στο ελάχιστο όριο ("min").

## **Γείωση κελύφους λέβητα**

Για λόγους ηλεκτρικής ασφάλειας το κέλυφος του λέβητα πρέπει να ασφαλιστεί ώστε να μη μετακινείται. Βιδώστε το με τη βίδα που βρίσκεται αριστερά, κάτω από το μοχλό, βλ. σχήμα 9.

## **Κάλυμμα προστασίας πίνακα ελέγχου**

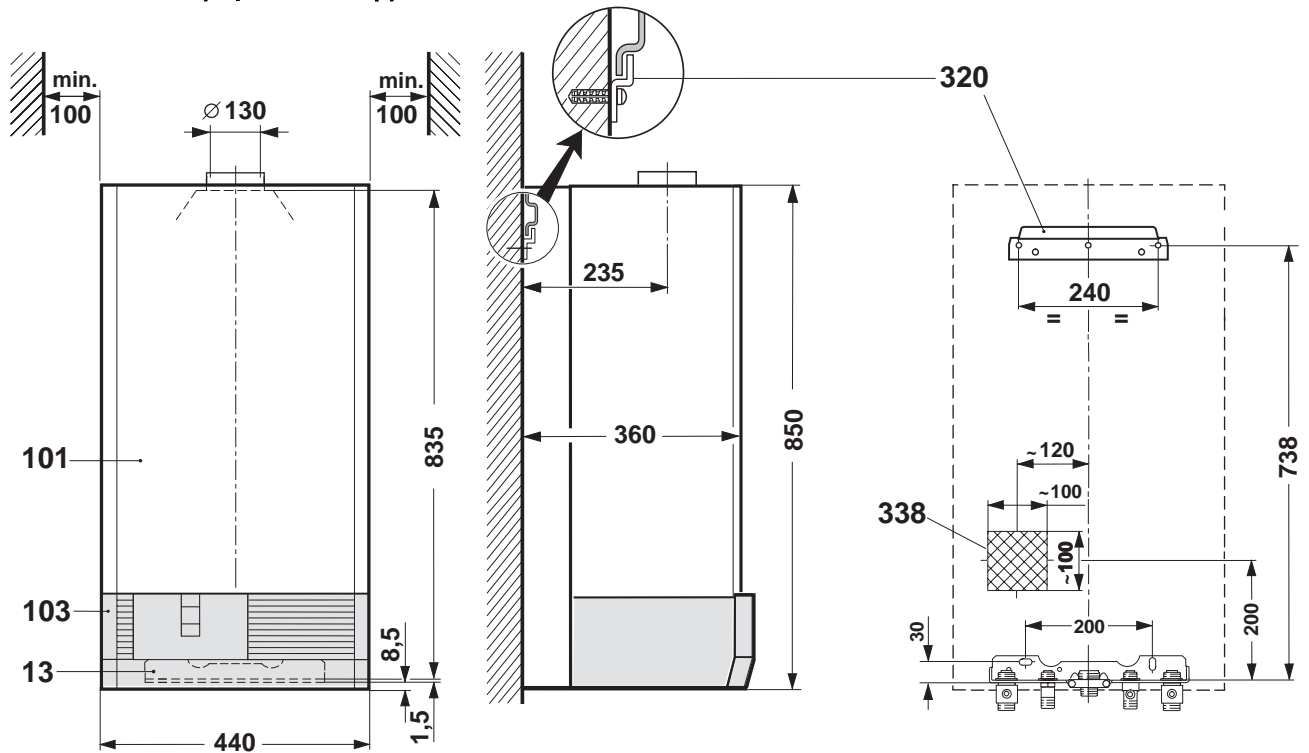
Το κάλυμμα αυτό βρίσκεται στη συσκευασία του λέβητα.

## **Ενημέρωση πελάτη**

Ο χρήστης πρέπει να ενημερωθεί σχετικά με την επαναπλήρωση και εξαέρωση της συσκευής καθώς και για τον έλεγχο της πίεσης του νερού στο μανόμετρο.

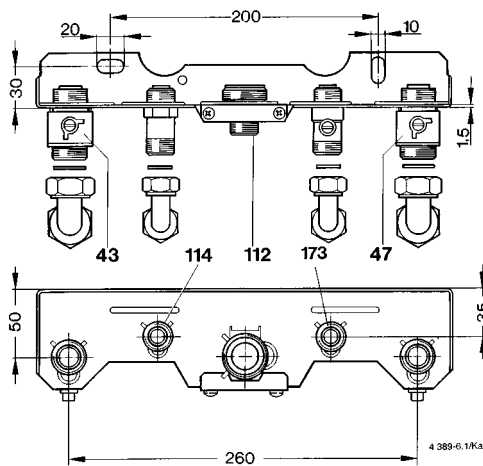
1) Εξάρτημα εγκατάστασης

## 6.2 Διαστάσεις εγκατάστασης

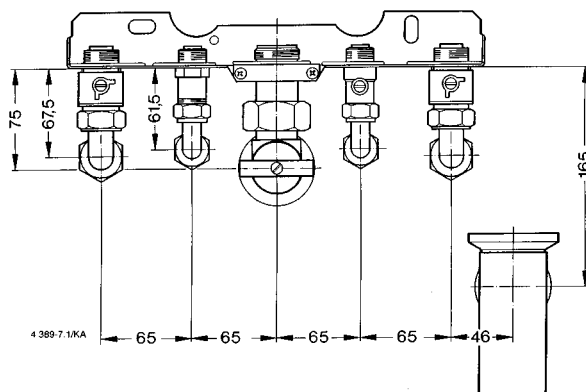


4 534-6.1 R

**Σχήμα 6**



**Σχήμα 7 Βάση στήριξης – σύνδεσης όπως παραδίνεται**

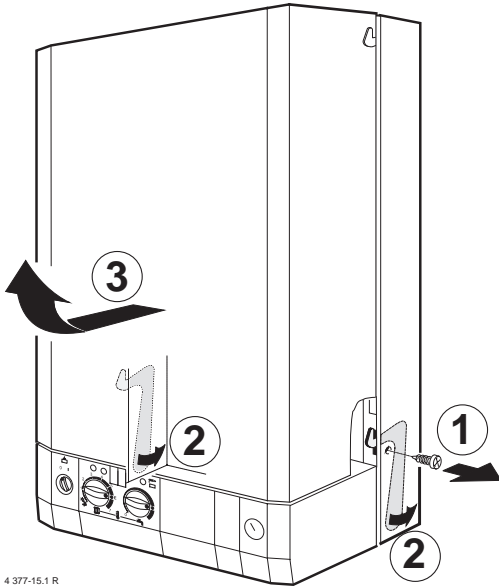


**Σχήμα 8 Βάση στήριξης - μετά την τοποθέτηση**

- 13 Βάση στήριξης
- 43 Σωλήνα προσαγωγής
- 47 Σωλήνα επιστροφής
- 101 Κέλυφος λέβητα
- 103 Σκέπασμα
- 112 Σύνδεση αερίου R 3/4
- 114 Μαστός R 1/2 σύνδεσης κρύου και ζεστού νερού
- 173 Γωνιακός διακόπτης κρύου νερού (ZWE)
- 320 Γωνιακό έλασμα
- 338 Θέση εξόδου ηλεκτρικού καλωδίου από τον τοίχο

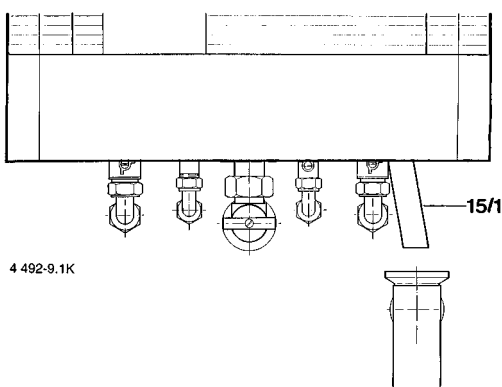
## 6.3 Συναρμολόγηση

### Αφαίρεση κελύφους συσκευής



Σχήμα 9

- Ξεβιδώστε τη βίδα κάτω αριστερά ①, πατήστε τους δύο μοχλούς ② προς τα πίσω, φέρτε το κέλυφος προς τα εμπρός και ανασηκώστε το προς τα επάνω ③.
- Στερεώστε τη βάση στήριξης, τους διακόπτες, το διακόπτη αερίου, τα εξαρτήματα σύνδεσης για κρύο και ζεστό νερό και το σιφόνι, σχήμα 8.
- Στερεώστε το γωνιακό έλασμα ανάρτησης, όπως δείχνει το σχήμα 6.
- Ξεπλύνετε το δίκτυο σωληνώσεων της εγκατάστασης θέρμανσης.
- Αφαιρέστε τα στεγανοποιητικά δαχτυλιδιά, από κάτω και τοποθετήστε τα στη βάση στήριξης πάνω στους αντίστοιχους συνδέσμους.
- Κρεμάστε το λέβητα και βιδώστε με τις βίδες.



Σχήμα 10

15/1 Σωλήνα απορροής

- Βιδώστε τη σωλήνα (15/1) στη βαλβίδα ασφαλείας, σχήμα 10.
- Ελέγξτε τη στεγανότητα όλων των βιδωτών συνδέσεων, η μέγιστη πίεση στο κύκλωμα θέρμανσης δεν πρέπει να υπερβαίνει τα 2,5 bar και στο κύκλωμα του νερού τα 12 bar.

## 6.4 Ηλεκτρική σύνδεση

Οι διατάξεις ρύθμισης, ελέγχου και ασφαλείας έρχονται καλωδιωμένες και ελεγμένες. Πρέπει μόνο να συνδέσετε τη συσκευή σε δίκτυο AC 230V/50 Hz.

**Η διάμετρος των στυπιοθλιπτών των καλωδίων δεν πρέπει να είναι μεγαλύτερη από τη διάμετρο του καλωδίου, γιατί διαφορετικά δε διασφαλίζεται η μόνωση και η προστασία της συσκευής από νερά (προστασία βαθμού IP).**

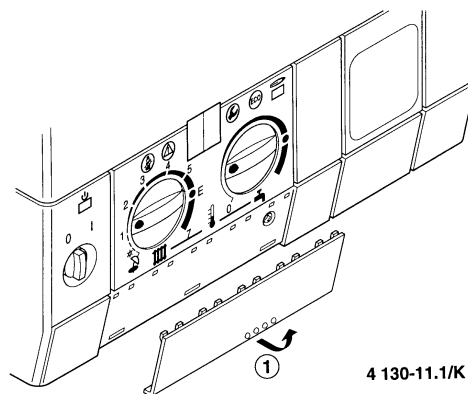
Όλα τα μέτρα ασφαλείας ικανοποιούν τις προδιαγραφές VDE 0100. Επίσης πρέπει να ικανοποιούν όλες τις ειδικές τοπικές προδιαγραφές (TAB).

Σύμφωνα με τον κανονισμό VDE 0700 μέρος 1, δεν επιτρέπεται ρευματοδότης σούκο για τη σύνδεση στο ρεύμα. Το ηλεκτρικό καλώδιο πρέπει να συνδεθεί μόνιμα στον πίνακα της συσκευής.

Η θέση της σύνδεσης για το καλώδιο και το θερμοστάτη φαίνονται στο σχήμα 6.

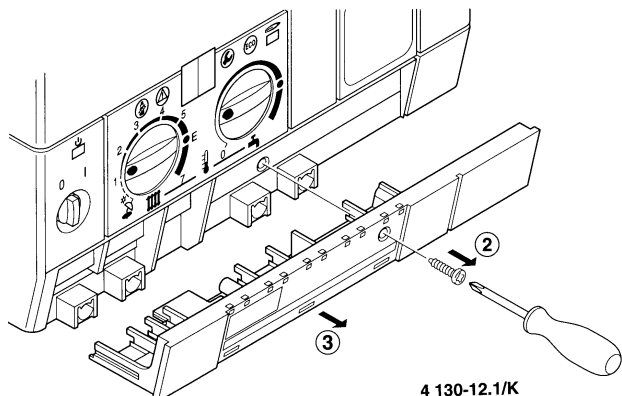
Το καλώδιο δεν πρέπει να εξέχει από τον τοίχο περισσότερο από 50 cm.

**Πριν από οποιαδήποτε εργασία στα ηλεκτρικά μέρη του λέβητα, βεβαιωθείτε ότι η συσκευή δε διαρρέεται από ρεύμα.**



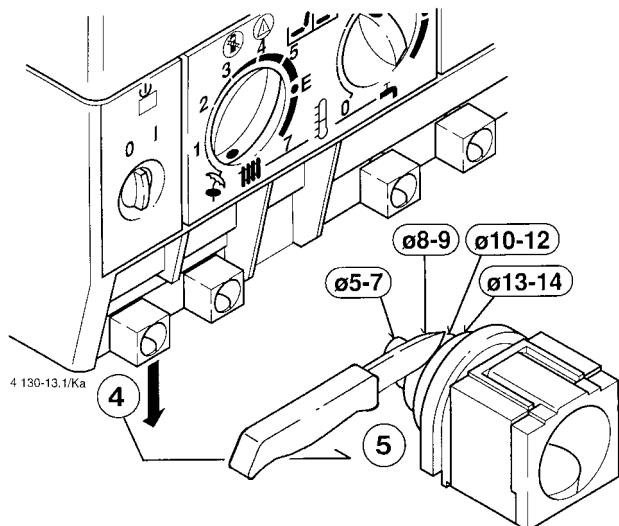
Σχήμα 11

- Τραβήξτε προς τα κάτω το σκέπασμα ① και βγάλτε το.



Σχήμα 12

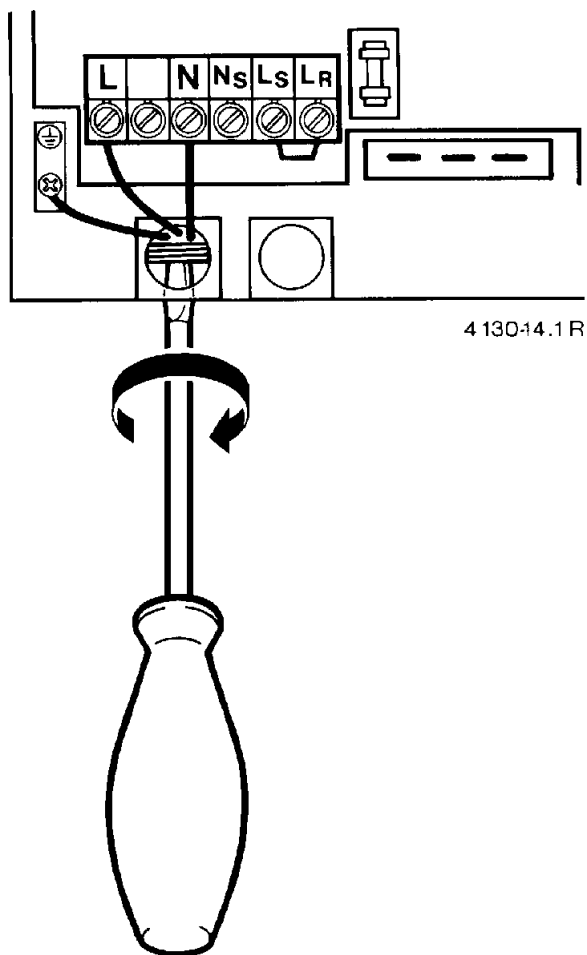
- Ξεβιδώστε τη βίδα ② και βγάλτε το κάλυμμα τραβώντας το προς τα εμπρός ③.



**Σχήμα 13**

- Τραβήξτε το σφικτήρα ④ προς τα κάτω και κόψτε ανάλογα με τη διατομή του καλωδίου ⑤.

**Σύνδεση στο δίκτυο**



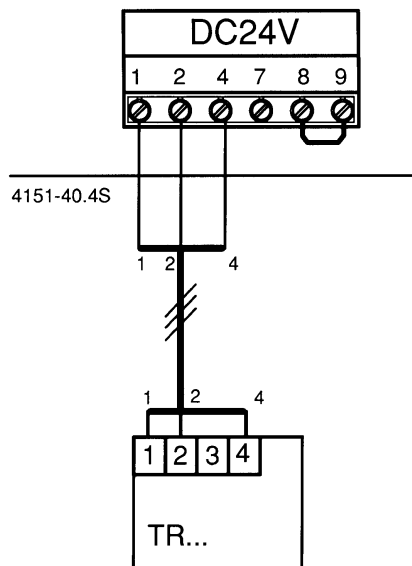
**Σχήμα 14**

- Περάστε το καλώδιο μέσα από το σφικτήρα και συνδέστε όπως δείχνει το σχήμα 14.
- Συνδέστε πάλι το σφικτήρα και ασφαλίστε το καλώδιο.

**6.5 Σύνδεση θερμοστάτη χώρου**

Οι λέβητες θέρμανσης λειτουργούν μόνο με θερμοστάτη Bosch.

**Σύνδεση θερμοστάτη συνεχούς ρύθμισης TR...**

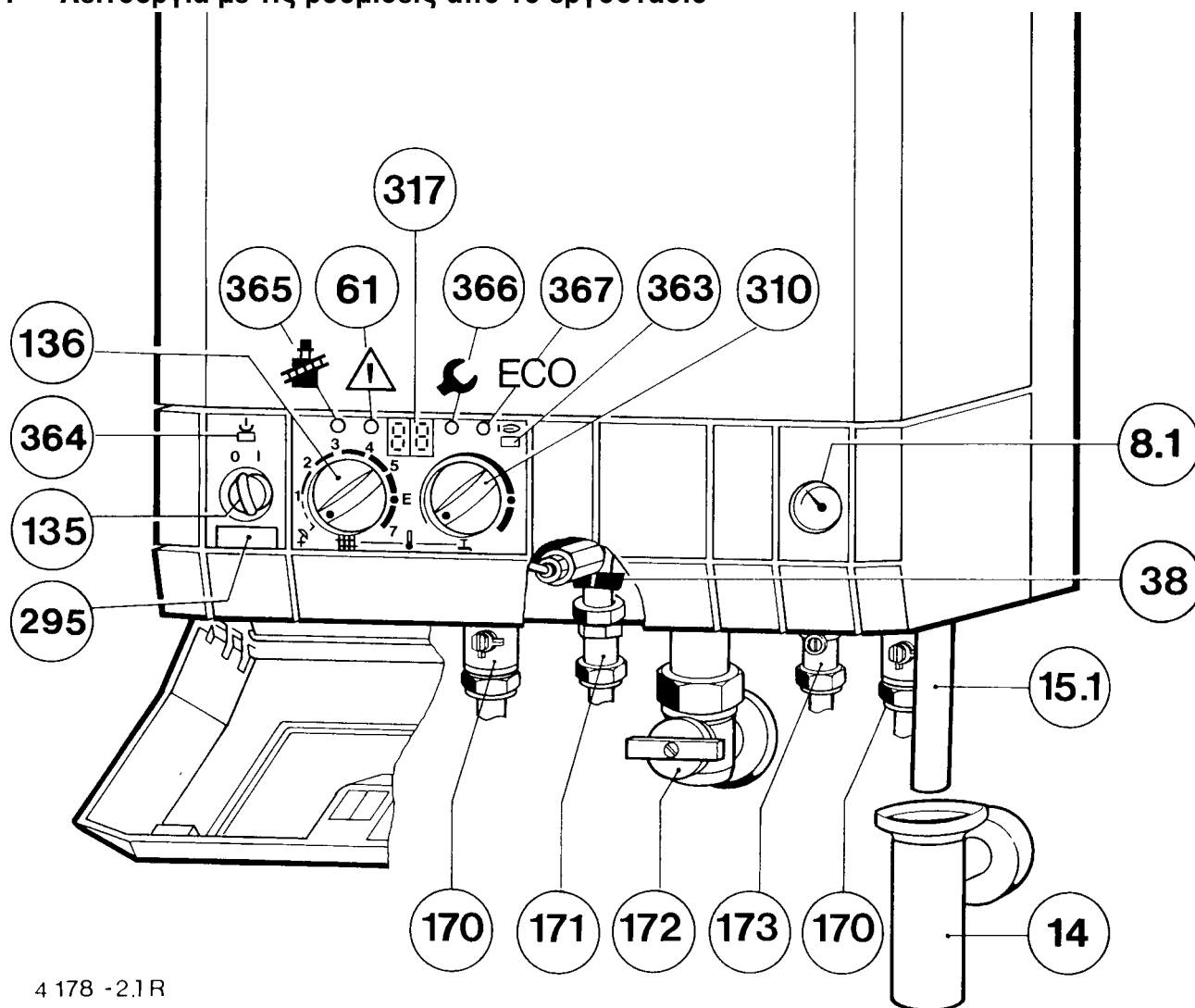


**Σχήμα 15**

**Σύνδεση αντιστάθμισης TA 211 E, TA 21 A1 και TA 213 A1**

Η ηλεκτρική σύνδεση πρέπει να πραγματοποιείται σύμφωνα με τις αντίστοιχες οδηγίες εγκατάστασης. Η σύνδεση των αντισταθμίσεων TA 21 A και TA 213 A είναι δυνατή μόνο σε συνδυασμό με το εξάρτημα RAM.

## 7 Λειτουργία με τις ρυθμίσεις από το εργοστάσιο



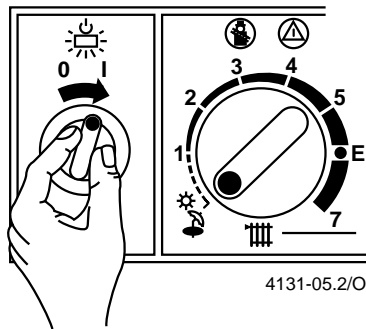
4 178 -2.1 R

**Σχήμα 16**

- 8.1 Μανόμετρο
- 14 Σιφόνι
- 15.1 Σωλήνα απορροής
- 38 Διακόπτης πλήρωσης (ZWE)
- 61 Κουμπί επαναφοράς
- 135 Γενικός διακόπτης
- 136 Θερμοστάτης προσαγωγής
- 170 Διακόπτες θέρμανσης σε προσαγωγή και επιστροφή
- 171 Καμπύλη ζεστού νερού (ZWE)
- 172 Διακόπτης αερίου
- 173 Γωνιακός διακόπτης κρύου νερού (ZWE)
- 295 Πινάκιδα στοιχείων συσκευής
- 310 Θερμοστάτης ζεστού νερού χρήσης (ανενεργός στο ZE)
- 317 Οθόνη
- 363 Λυχνία ελέγχου λειτουργίας καυστήρα
- 364 Λυχνία ελέγχου Ο/Ι (εκτός/εντός)
- 365 Κουμπί καπνοδοχοκαθαριστή
- 366 Βοηθητικό κουμπί
- 367 Κουμπί "ECO"

- Ρυθμίστε την πίεση προφόρτισης του δοχείου διαστολής σύμφωνα με το υδροστατικό ύψος της εγκατάστασης θέρμανσης, βλ. σελίδα 17.
- Ανοίξτε τους διακόπτες των θερμαντικών σωμάτων.
- Ανοίξτε τους διακόπτες (170) και γεμίστε την εγκατάσταση με πίεση 1 - 2 bar.
- Εξαερώστε τα σώματα.
- Εξαερώστε το λέβητα με τον αυτόματο εξαερωτή.
- Γεμίστε πάλι την εγκατάσταση θέρμανσης με πίεση 1 - 2 bar.
- Ανοίξτε το διακόπτη κρύου νερού (173) για να γεμίσετε το κύκλωμα ζεστού νερού και εξαερώστε (ZWE).
- Ελέγξτε αν ο τύπος αερίου που αναγράφεται στην πινακίδα στοιχείων τύπου της συσκευής συμφωνεί με το αέριο που παρέχει η εταιρεία αερίου.
- Ανοίξτε το διακόπτη αερίου (172).

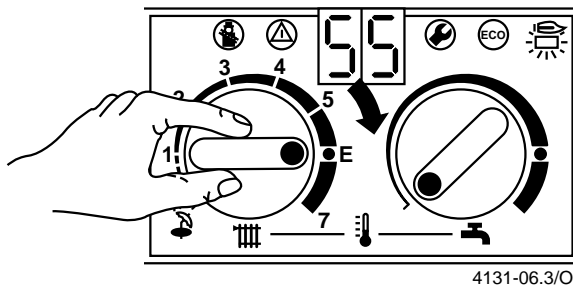
## Εκκίνηση της συσκευής



Σχήμα 17

- Γυρίστε το γενικό διακόπτη στη θέση "1".
- Ανάβει η **πράσινη** λυχνία ελέγχου. Στην οθόνη εμφανίζεται η τρέχουσα θερμοκρασία προσαγωγής του νερού θέρμανσης.

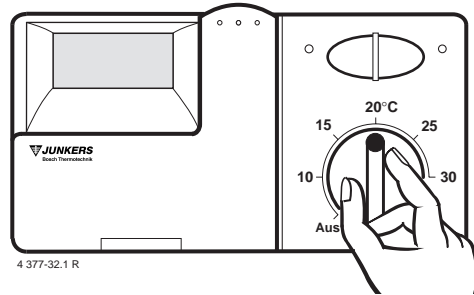
## Ζήτηση θέρμανσης



Σχήμα 18

- Γυρίστε το διακόπτη επιλογής θερμοκρασίας νερού θέρμανσης τέρμα δεξιά.
- Όταν λειτουργεί ο καυστήρας ανάβει η **κόκκινη** λυχνία ελέγχου. Στην οθόνη εμφανίζεται η τρέχουσα θερμοκρασία προσαγωγής θέρμανσης.
- Ανάλογα με το είδος της θέρμανσης είναι δυνατές οι εξής ρυθμίσεις:
- . Θέρμανση με χαμηλή θερμοκρασία, π.χ. θέση "E", μέγιστη θερμοκρασία προσαγωγής 75 °C, περίπου.
  - Εγκατάσταση θέρμανσης με θερμοκρασία προσαγωγής μέχρι 87 °C, π.χ. θέση "7".

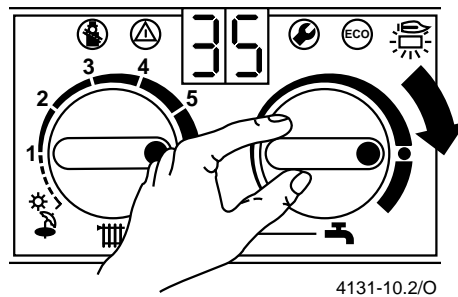
## Ρύθμιση θέρμανσης



Σχήμα 19

- Ρυθμίστε το θερμοστάτη χώρου (TR ...) στην επιθυμητή θερμοκρασία δωματίου.
- Αντιστάθμιση θερμοκρασιών (TA 21...) στην αντίστοιχη καμπύλη θέρμανσης και τρόπο λειτουργίας.

## Ζήτηση ζεστού νερού (ZWE)



Σχήμα 20

- Γυρίστε το θερμοστάτη ζεστού νερού στην επιθυμητή θερμοκρασία.
- Η θερμοκρασία του ζεστού νερού ρυθμίζεται από τους 40 °C - 60 °C και δεν εμφανίζεται στην οθόνη.
- Κουμπί ECO**, σχήμα 16, θέση 367
- Κρατήστε πατημένο το κουμπί ECO μέχρι να εμφανιστεί στην οθόνη η ένδειξη " - " για να επιλέξετε μεταξύ **άνετης** και **οικονομικής λειτουργίας**.

## Λειτουργία "άνεση"

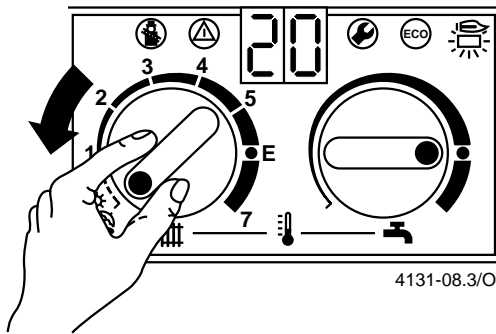
(ρύθμιση από το εργοστάσιο, το κουμπί δε φωτίζεται).

Μέσα στο λέβητα διατηρείται ζεστό νερό στη θερμοκρασία που επιλέξατε με το θερμοστάτη. Πρέπει να περιμένετε λίγο για να ζεσταθεί το νερό. Γι' αυτό το λόγο η συσκευή ξεκινά ακόμα και όταν δεν ζητείται ζεστό νερό.

## Οικονομική λειτουργία (το κουμπί φωτίζεται)

Θερμαίνεται μόνο αν ζητηθεί ζεστό νερό στη θερμοκρασία που επιλέξατε με το θερμοστάτη. Ο χρόνος αναμονής για να ζεσταθεί το νερό είναι μεγαλύτερος.

## Μόνο ζεστό νερό (ZWE; ρύθμιση για καλοκαίρι)

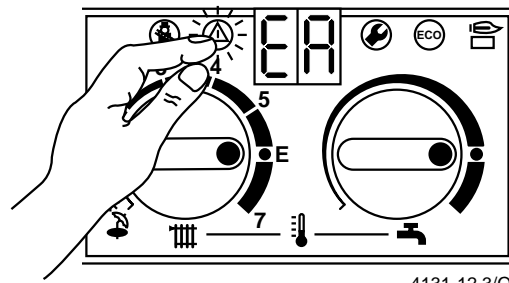


4131-08.3/O

Σχήμα 21

- Θερμοστάτης θέρμανσης στη θέση . Στη θέση αυτή λειτουργεί μόνο το ζεστό νερό χρήσης. Η θέρμανση είναι κλειστή. Στη θέση αυτή τροφοδοτούνται με τάση, τόσο ο θερμοστάτης χώρου, όσο και ο χρονοδιακόπτης.

## Βλάβη



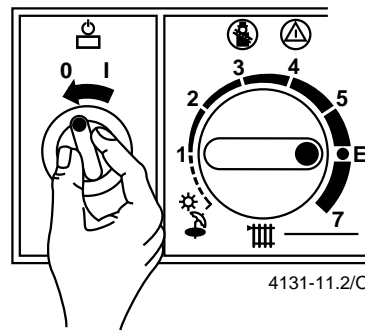
4131-12.3/O

Σχήμα 22

- Όταν ο λέβητας μπαίνει για πρώτη φορά σε λειτουργία, εξαιτίας της διεύθυνσης ή ύπαρξης αέρα στον οπλισμό αερίου, υπάρχει περίπτωση να διακόπτεται η λειτουργία του από την ενεργοποίηση του επιτηρητή φλόγας. Κατά τη διάρκεια της λειτουργίας υπάρχει περίπτωση να εμφανιστούν βλάβες, π.χ. εξαιτίας ρύπων στον αέρα της καύσης, στιγμιαίας πτώσης της πίεσης στο σωλήνα αερίου κλπ. Στην οθόνη εμφανίζεται η ένδειξη “EA” και αναβοσβήνει το κουμπί επαναφοράς. Αν έχουν αναπτυχθεί, ανεπίτρεπτα, υψηλές θερμοκρασίες επεμβαίνει ο οριακός θερμοστάτης ασφαλείας διακόπτει τη λειτουργία και κλειδώνει το λέβητα. Στην οθόνη εμφανίζεται η ένδειξη “E9” και αναβοσβήνει το κουμπί επαναφοράς.
- Πατήστε και κρατήστε πατημένο το κουμπί επαναφοράς, μέχρι να εμφανιστεί στην οθόνη η ένδειξη “- -”.

Αμέσως εμφανίζεται η θερμοκρασία προσαγωγής και η συσκευή μπαίνει πάλι σε λειτουργία.

## Σβήσιμο

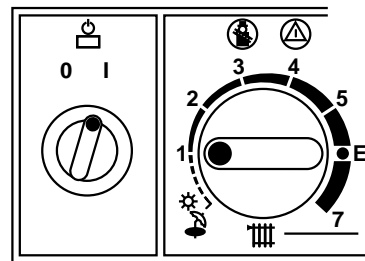


4131-11.2/O

Σχήμα 23

- Γυρίστε το γενικό διακόπτη στο “0”. Η πράσινη λυχνία ελέγχου σβήνει και ο χρονοδιακόπτης (αν υπάρχει), παραμένει σε κατάσταση εφεδρείας.

## Αντιπαγετική προστασία



4131-13.1/O

Σχήμα 24

Σε περίοδο παγετού η εγκατάσταση θέρμανσης πρέπει να είναι αναμμένη και ο θερμοστάτης προσαγωγής θέρμανσης να είναι, τουλάχιστον, στη θέση “1”.

Αν ο λέβητας παραμένει σβηστός σε περίοδο παγετού, πρέπει να προσθέσετε στο νερό θέρμανσης και σε αναλογία 30% αντιπηκτικό τύπου Antifrogen N, αλλιώς πρέπει να αδειάσετε το λέβητα και την εγκατάσταση.

**Η εκκένωση της εγκατάστασης θέρμανσης πρέπει να υποδειχθεί στον πελάτη από τον τεχνικό.**

## Επιτήρηση καυσαερίων

Αν διαφύγουν καυσαέρια στο χώρο από την ασφάλεια ροής καυσαερίων, ο επιτηρητής καυσαερίων θα διακόψει τη λειτουργία της συσκευής και στην οθόνη θα εμφανιστεί η ένδειξη A4.

Μετά από 20 λεπτά, περίπου, η συσκευή ξεκινά πάλι αυτόματα.

Αν αυτό συμβαίνει συχνά πρέπει να ειδοποιήσετε έναν τεχνίτη που θα ελέγξει τη συσκευή και τον καπναγωγό.

## Προστασία κυκλοφορητή από κόλλημα

Ο αυτοματισμός αυτός εμποδίζει το κόλλημα του κυκλοφορητή θέρμανσης μετά από μεγάλη περίοδο ακινησίας. Μετά από κάθε απόζευξη του κυκλοφορητή, αρχίζει χρονομέτρηση και ο κυκλοφορητής ενεργοποιείται για 1 λεπτό κάθε 24 ώρες.

## 8 Ρύθμιση του λέβητα σύμφωνα με τις τοπικές διατάξεις εγκαταστάσεων θέρμανσης

### 8.1 Δοχείο διαστολής

Η πίεση προφόρτισης του δοχείου διαστολής πρέπει να αντιστοιχεί στο υδροστατικό ύψος της εγκατάστασης.

Για μέγιστη θερμοκρασία προσαγωγής ζεστού νερού 87 °C, ο μέγιστος όγκος νερού της εγκατάστασης σε λίτρα, υπολογίζεται από το υδροστατικό ύψος σε μέτρα πάνω από τη συσκευή.

Αύξηση της χωρητικότητας πετυχαίνεται, αν μειωθεί η πίεση προφόρτισης στα 0,5 bar, αφού ξεβιδωθεί η τάπα και ανοίξει η βαλβίδα (σχήμα 2, θέση 26).

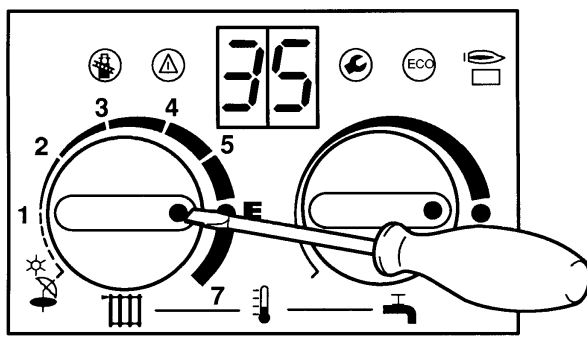
m	8	9	10	11	12	13	14
l	122	112	102	92	82	71	61

### 8.2 Ρύθμιση της μέγιστης θερμοκρασίας προσαγωγής

Η θερμοκρασία προσαγωγής ρυθμίζεται από 45 °C - 87 °C, περίπου. Για λειτουργία με όριο χαμηλής θερμοκρασίας (E), ο θερμοστάτης (136) σταματά στη θέση (E) που ισοδυναμεί με μέγιστη θερμοκρασία προσαγωγής 75 °C και δεν απαιτεί σύμφωνα με τη διάταξη 2. Heiz-AnIV, ρύθμιση της θερμικής ισχύος για τις υπολογισμένες θερμαντικές ανάγκες του κτιρίου.

#### Άρση του θερμοκρασιακού ορίου E

Σε εγκαταστάσεις θέρμανσης υπολογισμένες για υψηλότερες θερμοκρασίες προσαγωγής αίρεται το όριο, βλ. σχήμα.



4130-26.2S

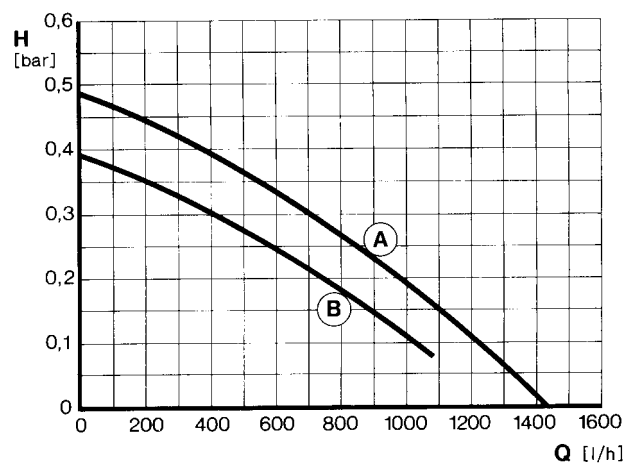
### Σχήμα 25

- Ανασηκώστε το κίτρινο κουμπί από το θερμοστάτη και αφού το γυρίσετε μισή στροφή (180°), με το κατσαβίδι, πατήστε το πάλι μέσα.

Θέση θερμοστάτη προσαγωγής θέρμανσης	Μέση θερμοκρασία προσαγωγής
1	45 °C
2	51 °C
3	57 °C
4	63 °C
5	69 °C
E	75 °C
7	87 °C

### 8.3 Διάγραμμα κυκλοφορητή

Στο ηλεκτρικό κουτί του κυκλοφορητή επιλέγετε μία από τις δύο χαρακτηριστικές καμπύλες λειτουργίας.



### Σχήμα 26

- B: Πρώτη ταχύτητα 1
- A: Δεύτερη ταχύτητα 2
- H: Διαθέσιμο μανομετρικό ύψος
- Q: Όγκος νερού

## 8.4 Τρόποι λειτουργίας κυκλοφορητή στη θέρμανση

Οι συσκευές παραδίδονται ρυθμισμένες για τρόπο λειτουργίας 2.

**Αν συνδέσετε αντιστάθμιση θερμοκρασιών η λειτουργία περνά αυτόματα στον τρόπο 3.**

### Τρόπος λειτουργίας 1

Για εγκαταστάσεις θέρμανσης χωρίς θερμοστάτη χώρου (δεν επιτρέπονται στη Γερμανία).

Ο κυκλοφορητής ελέγχεται από το θερμοστάτη προσαγωγής (136).

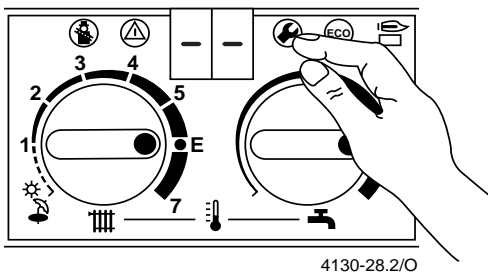
### Τρόπος λειτουργίας 2

Ο θερμοστάτης προσαγωγής ανοίγει μόνο το αέριο. Ο θερμοστάτης χώρου διακόπτει το αέριο και τον κυκλοφορητή.

### Τρόπος λειτουργίας 3

Ο κυκλοφορητής ελέγχεται από την αντιστάθμιση θερμοκρασιών. Στην καλοκαιρινή λειτουργία ο κυκλοφορητής γυρίζει μόνο όταν ζητηθεί ζεστό νερό.

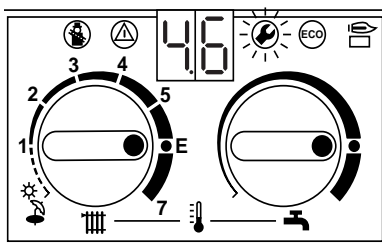
### Αλλαγή του τρόπου λειτουργίας του κυκλοφορητή, Παράμετροι 2.2



4130-28.2/O

### Σχήμα 27

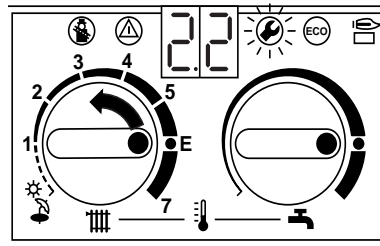
- Γυρίστε το θερμοστάτη προσαρμογής θέρμανσης στη θέση "E".
- Πατήστε και κρατήστε πατημένο το βοηθητικό κουμπί, μέχρι να εμφανιστεί στην οθόνη η ένδειξη "--".



4130-29.2/O

### Σχήμα 28

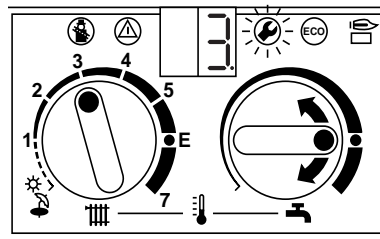
- Αφήστε το βοηθητικό κουμπί και για 5 sec θα εμφανίζεται η τιμή π.χ. "4.6", μετά η τιμή "00." ή "01." και θα φωτιστεί το κουμπί.



4130-30.2/O

### Σχήμα 29

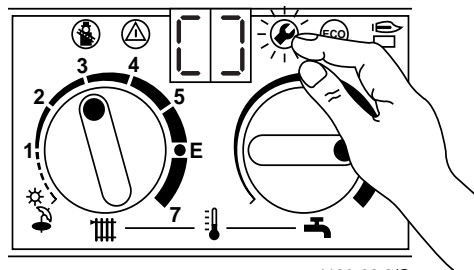
- Γυρίστε το θερμοστάτη προσαγωγής μέχρι να εμφανιστεί η τιμή "2.2", μετά από 5 sec εμφανίζεται ο ρυθμισμένος τρόπος λειτουργίας "2".



4130-31.2/O

### Σχήμα 30

- Ορίστε τη λειτουργία του κυκλοφορητή με το θερμοστάτη του ζεστού νερού χρήσης, π.χ. "3." για τρόπο λειτουργίας 3. Αναβοσβήνουν το βοηθητικό κουμπί και η οθόνη.



4130-32.2/O

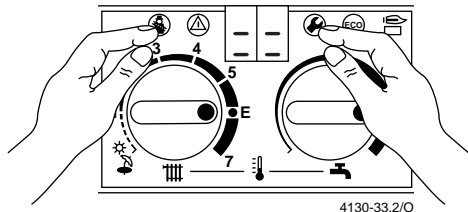
### Σχήμα 31

- Πατήστε και κρατήστε πατημένο το βοηθητικό κουμπί μέχρι να εμφανιστεί η ένδειξη "I".
- Τώρα, έχει αποθηκευθεί ο τρόπος λειτουργίας του κυκλοφορητή. Το φωτάκι στο κουμπί σβήνει και εμφανίζεται πάλι η θερμοκρασία προσαγωγής.
- Γυρίστε τους θερμοστάτες προσαγωγής και ζεστού νερού στις αρχικά επιλεγμένες τιμές.

## 8.5 Ρύθμιση της θερμικής ισχύος, Παράμετροι 5.0

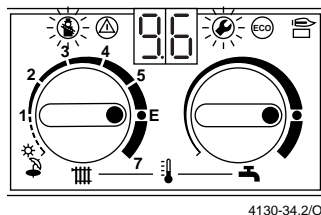
Ορισμένες εταιρείες παροχής αερίου ορίζουν πάγιο τιμολόγιο ανάλογα με την ισχύ της εγκατάστασης. Γι' αυτόν το λόγο έχει νόημα η ρύθμιση της θερμικής ισχύος σύμφωνα με τις απαιτήσεις (ανάγκες) σε θέρμανση. Η θερμική ισχύς μπορεί να ρυθμιστεί μεταξύ της ελάχιστης θερμικής ισχύος και της ονομαστικής θερμικής ισχύος στις συγκεκριμένες απαιτήσεις για θέρμανση.

Στην παρασκευή ζεστού νερού το σύστημα έχει στη διάθεσή του όλη την ονομαστική θερμική ισχύ.



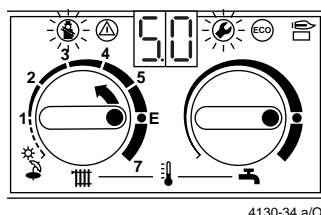
Σχήμα 32

- Γυρίστε το θερμοστάτη προσαρμογής θέρμανσης στη θέση "E".
- Πατήστε και κρατήστε πατημένο το κουμπί του καπνοδοχοκαθαριστή και το βοηθητικό κουμπί μέχρι να εμφανιστεί στην οθόνη η ένδειξη "E".



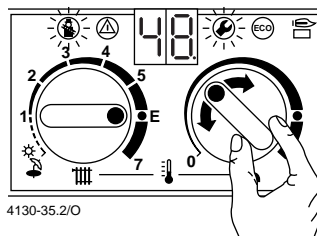
Σχήμα 33

- Αφήστε τα κουμπιά και για 5 sec θα εμφανίζεται η τιμή π.χ. "9.6", μετά η τιμή "00." και μετά θα φωτιστούν τα κουμπιά.



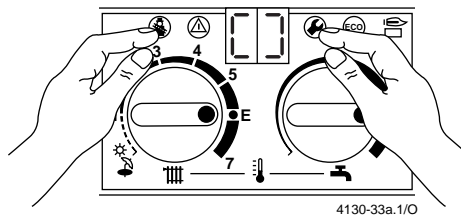
Σχήμα 34

- Γυρίστε το θερμοστάτη προσαγωγής μέχρι να εμφανιστεί η τιμή "5.0", μετά από 5 sec εμφανίζεται η ρυθμισμένη θερμική ισχύς "99."



Σχήμα 35

- Γυρίστε το θερμοστάτη ζεστού νερού χρήσης στην επιθυμητή θερμική ισχύ, π.χ. "48" (πίνακας σελίδας 28), αναβοσβήνουν τα κουμπιά του καπνοδοχοκαθαριστή και το βοηθητικό.



Σχήμα 36

- Πατήστε και κρατήστε πατημένα τα κουμπιά του καπνοδοχοκαθαριστή και το βοηθητικό μέχρι να εμφανιστεί η ένδειξη "E".

Η θερμική ισχύς έχει αποθηκευθεί, σβήνουν οι φωτεινές ενδείξεις στα κουμπιά και εμφανίζεται πάλι η θερμοκρασία προσαγωγής.

Η θερμική ισχύς είναι προρυθμισμένη. Συγκρίνετε την πραγματική πίεση στα ακροφύσια με τη χαρακτηριστική τιμή της θερμικής ισχύος και διορθώστε αν χρειάζεται.

### Πρωτόκολλο λειτουργίας

Ημερομηνία θέσης σε λειτουργία \_\_\_\_\_

ΚΘΔ H<sub>UB</sub> \_\_\_\_\_ kWh/m<sup>3</sup>

Παροχή αερίου \_\_\_\_\_ l/min

Ηλεκτρονικές ρυθμίσεις			
Παράμετροι	2.2	Τρόπος λειτουργίας κυκλοφορητή	_____
	2.4	Χρονική καθυστέρηση ζεύξης	_____ min
	2.6	Διαφορά θερμοκρασίας (Δ t)	_____ K
	5.0	Μέγιστη ισχύς	_____ kW

Εγκαταστάτης

**BOSCH**  
Thermotechnik

6 720 604 621 GR (03.98) OSW

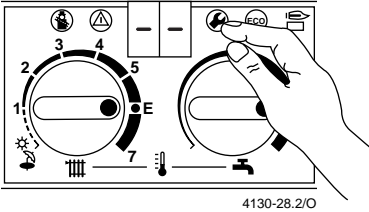
### Σχήμα 37

- Συμπληρώστε το παραπάνω αυτοκόλλητο και κολλήστε το σε ορατό σημείο στη δεξιά ή στην αριστερή πλευρά του λέβητα.
- Γυρίστε τους θερμοστάτες προσαγωγής θέρμανσης και ζεστού νερού στις αρχικά επιλεγμένες τιμές.

## 8.6 Ρύθμιση χρονικής καθυστέρησης ζεύξης, Παράμετροι 2.4

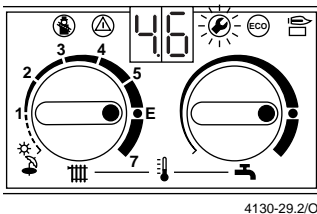
Η χρονική καθυστέρηση ζεύξης ρυθμίζεται από τον ηλεκτρικό πίνακα σε διαστήματα του 1 min. Το εύρος (περιοχή) ρύθμισης είναι από 0 -15 min. Η ρύθμιση από το εργοστάσιο είναι στα 3 min.

### Αλλαγή χρονικής καθυστέρησης ζεύξης



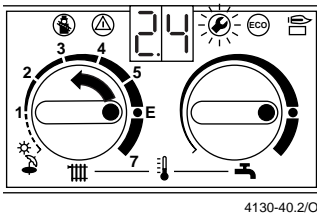
Σχήμα 38

- Γυρίστε το θερμοστάτη προσαρμογής θέρμανσης στη θέση "E".
- Πατήστε και κρατήστε πατημένο το βοηθητικό κουμπί μέχρι να εμφανιστεί στην οθόνη η ένδειξη "-".



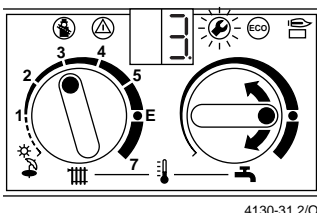
Σχήμα 39

- Αφήστε το βοηθητικό κουμπί και για 5 sec θα εμφανίζεται η τιμή π.χ. "4.6", μετά η τιμή "00." ή "01." και θα φωτιστεί το κουμπί.



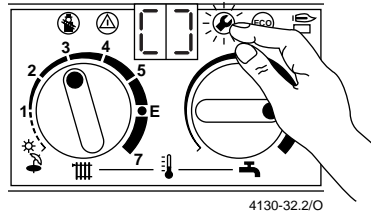
Σχήμα 40

- Γυρίστε το θερμοστάτη προσαγωγής θέρμανσης μέχρι να εμφανιστεί η τιμή "2.4" μετά από 5 sec εμφανίζεται η ρυθμισμένη τιμή.



Σχήμα 41

- Ρυθμίστε την επιθυμητή χρονική καθυστέρηση ζεύξης με το θερμοστάτη του ζεστού νερού χρήσης, π.χ. στο "3." για 3 λεπτά. Αναβοσβήνουν το βοηθητικό κουμπί και η οθόνη.



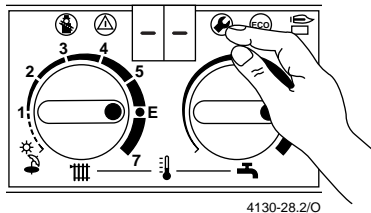
Σχήμα 42

- Πατήστε και κρατήστε πατημένο το βοηθητικό κουμπί μέχρι να εμφανιστεί η ένδειξη "E". Η χρονική καθυστέρηση ζεύξης έχει αποθηκευθεί. Το κουμπί σβήνει και εμφανίζεται πάλι η θερμοκρασία προσαγωγής.
- Γυρίστε τους θερμοστάτες προσαγωγής θέρμανσης και ζεστού νερού στις αρχικά επιλεγμένες τιμές.

## 8.7 Ρύθμιση θερμοκρασίας ζεύξης (Δt), Παράμετροι 2.6

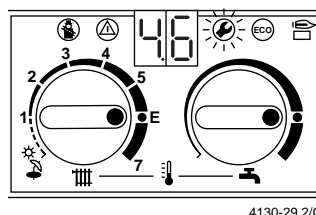
Ρυθμίστε από τον ηλεκτρικό πίνακα τη θερμοκρασία ζεύξης σε διαβαθμίσεις του 1 K. Προηγουμένως πρέπει να έχετε βάλει τη χρονική καθυστέρηση ζεύξης στο 0, βλ. 8.6. Το εύρος ρύθμισης κυμαίνεται από 0 - 30 K. Η ρύθμιση από το εργοστάσιο είναι 0 K.

### Μεταβολή της θερμοκρασίας ζεύξης



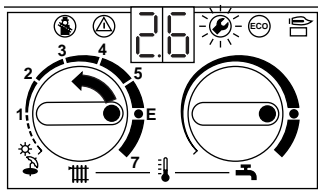
Σχήμα 43

- Γυρίστε το θερμοστάτη προσαρμογής θέρμανσης στη θέση "E".
- Πατήστε και κρατήστε πατημένο το βοηθητικό κουμπί μέχρι να εμφανιστεί στην οθόνη η ένδειξη "-".



Σχήμα 44

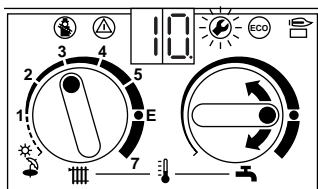
- Αφήστε το βοηθητικό κουμπί και για 5 sec θα εμφανίζεται η τιμή π.χ. "4.6", μετά η τιμή "00." ή "01." και θα φωτιστεί το κουμπί.



4130-54.2/O

**Σχήμα 45**

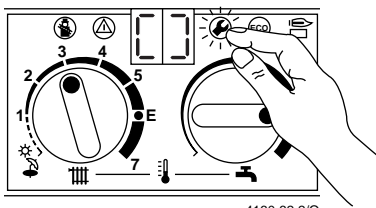
- Γυρίστε το θερμοστάτη προσαγωγής θέρμανσης μέχρι να εμφανιστεί η τιμή "2.6", μετά από 5 sec θα εμφανιστεί η ρυθμισμένη τιμή.



4130-55.2/O

**Σχήμα 46**

- Ρυθμίστε την επιθυμητή διαφορά ζεύξης με το θερμοστάτη του ζεστού νερού χρήσης, π.χ. "10." για 10 K, αναβοσβήνουν το βοηθητικό κουμπί και η οθόνη.



4130-32.2/O

**Σχήμα 47**

- Πατήστε και κρατήστε πατημένο το βοηθητικό κουμπί μέχρι να εμφανιστεί η ένδειξη [I].
- Η διαφορά ζεύξης έχει αποθηκευθεί. Το λαμπάκι στο κουμπί σβήνει και εμφανίζεται πάλι η θερμοκρασία προσαγωγής.
- Γυρίστε τους θερμοστάτες προσαγωγής θέρμανσης και ζεστού νερού χρήσης στις αρχικά επιλεγμένες τιμές.

## 8.8 Ρύθμιση αερίου

**Η ρύθμιση της ονομαστικής θερμικής ισχύος σύμφωνα με TRGI, παρ. 8.2, δεν είναι απαραίτητη.**

Ελέγξτε αν το είδος του αερίου που αναγράφεται στην πινακίδα της συσκευής είναι το ίδιο με αυτό που σας προμηθεύει η εταιρεία αερίου.

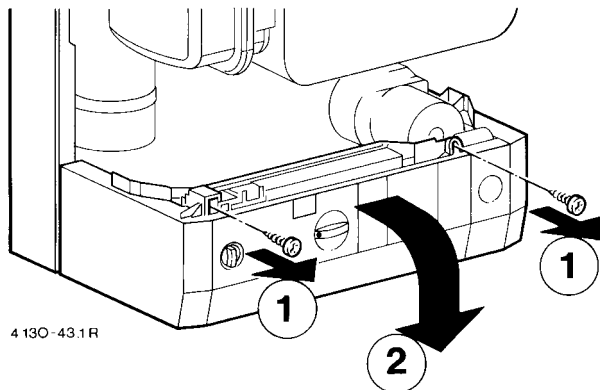
**Φυσικό αέριο:** οι συσκευές φυσικού αερίου Η είναι ρυθμισμένες στο εργοστάσιο για δείκτη Wobbe 14,9 Kwh/m<sup>3</sup>, πίεση εισόδου 20 mbar και είναι σφραγισμένες.

**Υγραέριο:** οι συσκευές υγραερίου είναι ρυθμισμένες στο εργοστάσιο για πίεση εισόδου 50 mbar και είναι σφραγισμένες.

Αν η συσκευή μετατραπεί για άλλο είδος αερίου, τότε πρέπει να ρυθμιστεί η ονομαστική θερμική ισχύς σύμφωνα με την ογκομετρική μέθοδο ή με τη μέθοδο της μέτρησης της πίεσης στα ακροφύσια. Και στις δύο μεθόδους χρειάζεται μανόμετρο U.

Η μέθοδος της μέτρησης της πίεσης στα ακροφύσια είναι συντομότερη και γι' αυτό προτιμότερη.

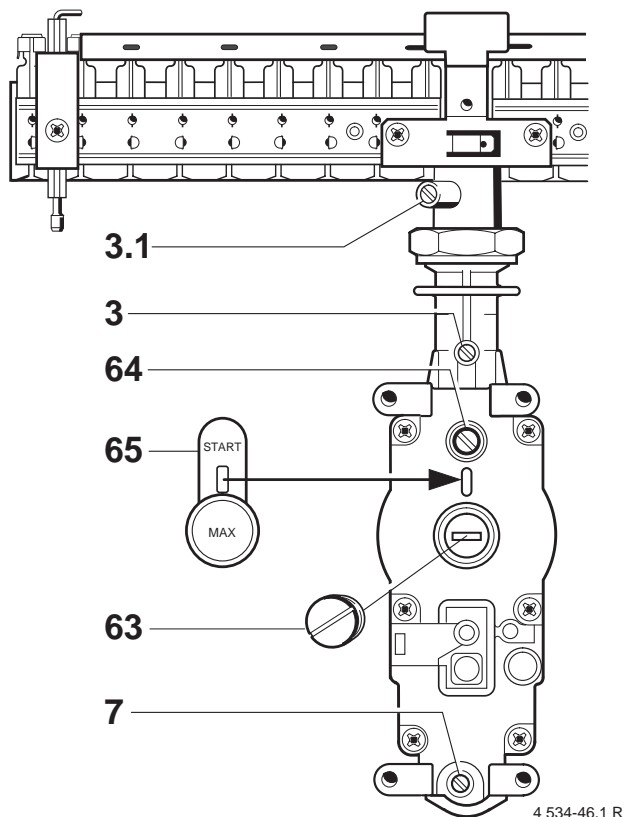
αν η συσκευή τροφοδοτηθεί με αέριο που έχει χαμηλότερο δείκτη Wobbe τότε μειώνεται ανάλογα η απόδοσή του.



4 130 - 43.1 R

**Σχήμα 48**

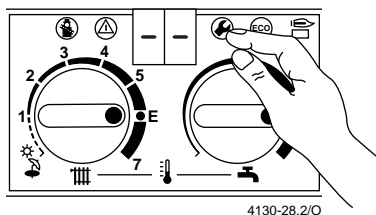
- Ανοίξτε το κάλυμμα του πίνακα ελέγχου.
- Ξεβιδώστε τις δύο βίδες ① του πίνακα και ανοίξτε τον πίνακα ② προς τα κάτω.



**Σχήμα 49**

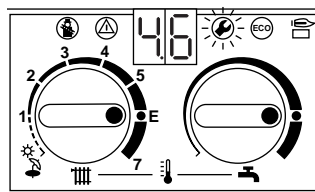
- 3 Στόμιο μέτρησης της πίεσης στα ακροφύσια (φυσικό αέριο)
- 3.1 Στόμιο μέτρησης της πίεσης στα ακροφύσια (υγραέριο)
- 7 Στόμιο μέτρησης της πίεσης ροής αερίου
- 63 Βίδα ρύθμισης μέγιστης παροχής αερίου
- 64 Βίδα ρύθμισης ελάχιστης παροχής αερίου
- 65 Κάλυμμα

**Μέθοδος ρύθμισης της πίεσης στα ακροφύσια**



**Σχήμα 50**

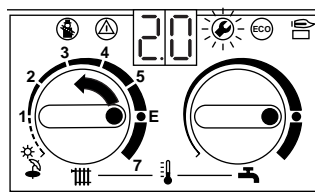
- Γυρίστε το θερμοστάτη προσαρμογής θέρμανσης στη θέση “E”.
- Πατήστε και κρατήστε πατημένο το βοηθητικό κουμπί, μέχρι να εμφανιστεί στην οθόνη η ένδειξη “-”.



4130-29.2/O

**Σχήμα 51**

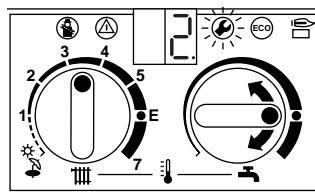
- Αφήστε το βοηθητικό κουμπί και για 5 sec θα εμφανίζεται η τιμή π.χ. “4.6”, μετά η τιμή “00.” ή “01.” και θα φωτιστεί το κουμπί.



4130-48.2/O

**Σχήμα 52**

- Γυρίστε το θερμοστάτη προσαγωγής θέρμανσης μέχρι να εμφανιστεί η τιμή “2.0”, μετά από 5 sec εμφανίζεται ο προκαθορισμένος τρόπος λειτουργίας “0.” (κανονική λειτουργία).



4130-49.2/O

**Σχήμα 53**

- Χαλαρώστε τη στεγανή βίδα 3 και βάλτε στο στόμιο το μανόμετρο U.
- Ρυθμίστε με το θερμοστάτη του ζεστού νερού χρήσης, “2.”, που αντιστοιχεί στη μέγιστη θερμική ισχύ.
- Ρωτήστε την εταιρεία αερίου για το δείκτη Wobbe (W<sub>0</sub>).
- Αφαιρέστε το σφραγισμένο κάλυμμα 65 (σχήμα 49) που καλύπτει τις δύο βίδες ρύθμισης του αερίου.
- Διαβάστε στον πίνακα της σελίδας 28 την τιμή που δίνεται για τη μέγιστη (“max”) πίεση στα ακροφύσια (mbar). Ρυθμίστε την πίεση στα ακροφύσια με τη ρυθμιστική βίδα 63 (προς τα δεξιά αύξηση της ροής αερίου, προς τα αριστερά μείωση της ροής).

Σε συσκευές υγραερίου γυρίστε τη βίδα 63 τέρμα δεξιά.

- Γυρίστε το θερμοστάτη του ζεστού νερού χρήσης μέχρι να εμφανιστεί το "1.", που αντιστοιχεί στην ελάχιστη θερμική ισχύ.
- Διαβάστε στον πίνακα της σελίδας 28 την ελάχιστη τιμή ("min") της πίεσης στα ακροφύσια (mbar). Ρυθμίστε την πίεση στα ακροφύσια με τη ρυθμιστική βίδα 64. Σε συσκευές υγραερίου βιδώστε τη βίδα 64 εντελώς.
- Ελέγξτε τις ελάχιστες και μέγιστες τιμές που ρυθμίσατε και διορθώστε αν χρειάζεται.
- Σβήστε το λέβητα, κλείστε το διακόπτη αερίου, βγάλτε το μανόμετρο και βιδώστε πάλι τη στεγανοποιητική βίδα 3.
- Χαλαρώστε τη στεγανοποιητική βίδα 7 και βάλτε το μανόμετρο U στο στόμιο μέτρησης.
- Ανοίξτε το διακόπτη αερίου και ξεκινήστε το λέβητα.
- Πατήστε και κρατήστε πατημένο το βοηθητικό κουμπί, μέχρι να εμφανιστεί στην οθόνη η ένδειξη "-".
- Αφήστε το βοηθητικό κουμπί και για 5 sec θα εμφανίζεται π.χ. η τιμή "4.6", μετά η τιμή "00." ή "01." και θα φωτιστεί το κουμπί.
- Γυρίστε το θερμοστάτη προσαγωγής θέρμανσης μέχρι να εμφανιστεί η τιμή "2.0", μετά από 5 sec εμφανίζεται η προκαθορισμένη λειτουργία "0." (κανονική λειτουργία).
- Ρυθμίστε στο "2." με το θερμοστάτη του ζεστού νερού χρήσης, που αντιστοιχεί στη μέγιστη θερμική ισχύ.
- Η απαιτούμενη πίεση ροής για φυσικό αέριο είναι μεταξύ 18 και 24 mbar. **Κάτω από 18 και πάνω από 24 mbar δεν επιτρέπεται ούτε ρύθμιση, ούτε εκκίνηση του λέβητα. Πρέπει να θρεθεί η αιτία και να επιδιορθωθεί. Αν αυτό δεν είναι δυνατό, πρέπει να διακοπεί η παροχή αερίου και να ειδοποιηθεί η εταιρία παροχής αερίου.**
- **Γυρίστε πάλι το θερμοστάτη του ζεστού νερού χρήσης στο "0.", δηλαδή στην κανονική λειτουργία.**
- **Πατήστε και κρατήστε πατημένο το βοηθητικό κουμπί μέχρι να εμφανιστεί η ένδειξη "[ ]". Έχει αποθηκευθεί πάλι ο κανονικός τρόπος λειτουργίας.**  
Το φωτάκι στο κουμπί σβήνει και εμφανίζεται πάλι η θερμοκρασία προσαγωγής.
- Αν η εικόνα της φλόγας είναι ασυνήθιστη ή παράξενη ελέγξτε την κατάσταση των ακροφυσίων.
- Κλείστε το διακόπτη αερίου, βγάλτε το μανόμετρο U και βιδώστε σφικτά τη στεγανοποιητική βίδα 7.
- Τοποθετήστε το κάλυμμα 65 πάνω από τις βίδες ρύθμισης αερίου και σφραγίστε το.
- Γυρίστε τους θερμοστάτες προσαγωγής θέρμανσης και ζεστού νερού στις αρχικά επιλεγμένες τιμές.

## Ογκομετρική μέθοδος ρύθμισης

Στις εποχές υψηλής ζήτησης και όταν γίνεται συνδυασμός παροχής υγραερίου/μιγμάτων αερίου πρέπει να ελέγχεται η ρύθμιση με τη μέθοδο της ρύθμισης της πίεσης στα ακροφύσια.

Ενημερωθείτε για το δείκτη Wobbe (Wo) και την ΑΘΔ ή ΚΘΔ από την εταιρεία παροχής αερίου.

- Αφαιρέστε το σφραγισμένο κάλυμμα 65, σχήμα 49 από τις δύο ρυθμιστικές βίδες.
- Για τη συνέχιση της ρύθμισης πρέπει η συσκευή να έχει λειτουργήσει για 5 min, τουλάχιστον.
- Πατήστε και κρατήστε πατημένο το βοηθητικό κουμπί, μέχρι να εμφανιστεί στην οθόνη η ένδειξη "-." (σχήμα 50).
- Αφήστε το κουμπί και για 5 sec θα εμφανίζεται η τιμή "4.6", μετά η τιμή "00." ή "01." και το κουμπί φωτίζεται (σχήμα 51).
- Γυρίστε το θερμοστάτη προσαγωγής θέρμανσης μέχρι να εμφανιστεί η τιμή "2.0", μετά από 5 sec εμφανίζεται ο προκαθορισμένος τρόπος λειτουργίας "0.", κανονική λειτουργία (σχήμα 52).
- Ρυθμίστε με το θερμοστάτη του ζεστού νερού χρήσης, στο "2." που αντιστοιχεί στη μέγιστη θερμική ισχύ (σχήμα 53).
- Ανατρέξτε στον πίνακα της σελίδας 28 για να βρείτε τη μέγιστη παροχή (l/min). Ρυθμίστε την παροχή, συμβουλευόμενοι το μετρητή αερίου, με τη βίδα ρύθμισης 63. Δεξιά αυξάνεται η ροή, αριστερά μειώνεται. Σε συσκευές υγραερίου γυρίστε τη βίδα 63 στο τέρμα.
- Ρυθμίστε με το θερμοστάτη του ζεστού νερού χρήσης, "1.", που αντιστοιχεί στην ελάχιστη θερμική ισχύ.
- Ανατρέξτε στον πίνακα της σελίδας 28 για να βρείτε την ελάχιστη παροχή αερίου. Ρυθμίστε την παροχή με τη βίδα 64. Σε συσκευές υγραερίου βιδώστε τη βίδα 64 εντελώς.
- Ελέγξτε τις ελάχιστες και μέγιστες τιμές και αν πρέπει ξαναρυθμίστε.
- Σβήστε το λέβητα και κλείστε το διακόπτη αερίου.
- Χαλαρώστε τη στεγανή βίδα 7 και βάλτε στο στόμιο το μανόμετρο U.
- Ανοίξτε το διακόπτη αερίου και ξεκινήστε το λέβητα.
- Πατήστε και κρατήστε πατημένο το βοηθητικό κουμπί, μέχρι να εμφανιστεί στην οθόνη η ένδειξη "-".
- Αφήστε το βοηθητικό κουμπί, θα εμφανίζεται για 5 sec η τιμή π.χ. "4.6", μετά η τιμή "00." ή "01." και θα φωτιστεί το κουμπί.
- Γυρίστε το θερμοστάτη προσαγωγής θέρμανσης μέχρι να εμφανιστεί η τιμή "2.0", μετά από 5 sec εμφανίζεται ο προκαθορισμένος τρόπος λειτουργίας "0." (κανονική λειτουργία).
- Ρυθμίστε με το θερμοστάτη του ζεστού νερού χρήσης στο "2.", που αντιστοιχεί στη μέγιστη θερμική ισχύ.
- Απαιτούμενη πίεση ροής για φυσικό αέριο μεταξύ 18 και 25 mbar. Διαφορετικά, συμβουλευτείτε την αντίστοιχη παράγραφο της μεθόδου ρύθμισης της πίεσης των ακροφυσίων.

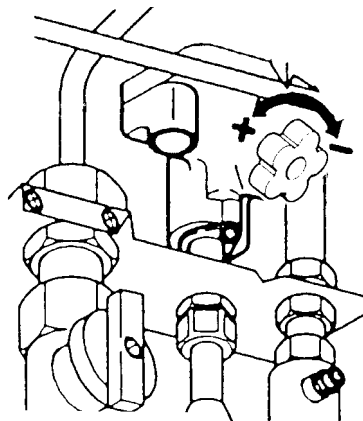
- Με το θερμοστάτη του ζεστού νερού χρήσης ρυθμίστε πάλι "0.", δηλαδή, κανονική λειτουργία.
- Πατήστε και κρατήστε πατημένο το βοηθητικό κουμπί, μέχρι να εμφανιστεί η ένδειξη "I". Έχει αποθηκευθεί πάλι η κανονική λειτουργία. Το φωτάκι στο κουμπί σβήνει και εμφανίζεται πάλι η θερμοκρασία προσαγωγής.
- Σβήστε το λέβητα, κλείστε το διακόπτη αερίου, βγάλτε το μανόμετρο και βιδώστε σφικτά τη στεγανοποιητική βίδα 7.
- Ελέγξτε την πίεση στα ακροφύσια, βλ. μέθοδος ρύθμισης της πίεσης στα ακροφύσια.
- Γυρίστε τους θερμοστάτες προσαγωγής θέρμανσης και ζεστού νερού στις τιμές που είχατε επιλέξει αρχικά.

### 8.9 Μέτρηση των απωλειών καυσαερίων

- Κρατείτε πατημένο το κουμπί του καπνοδοχοκαθαριστή μέχρι να ανάψει.
- Ο λέβητας λειτουργεί στη ρυθμισμένη θερμική ισχύ. Μετά από 15 λεπτά επανέρχεται πάλι στην κανονική λειτουργία.
- Μετά τη μέτρηση κρατείστε πατημένο το κουμπί του καπνοδοχοκαθαριστή μέχρι να σβύσει.

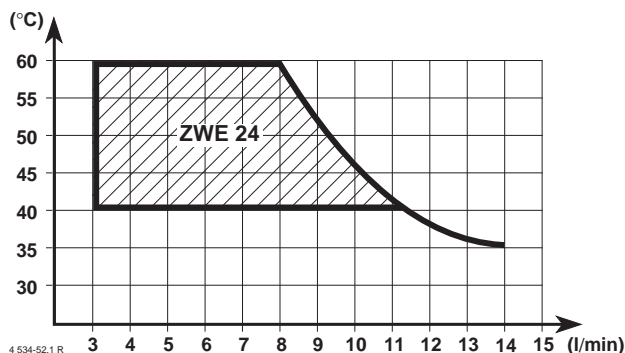
### 8.10 Αύξηση της παροχής ζεστού νερού (ZWE)

Η παροχή του ζεστού νερού έχει ρυθμιστεί από το εργοστάσιο, για λέβητες τύπου ZWE 24, στα 8 l/min. Με τον επιλογή παροχής ζεστού νερού αυξάνεται η παροχή στα 14 l/min, με ταυτόχρονη μείωση της θερμοκρασίας εξόδου.



4 130-50.1/K

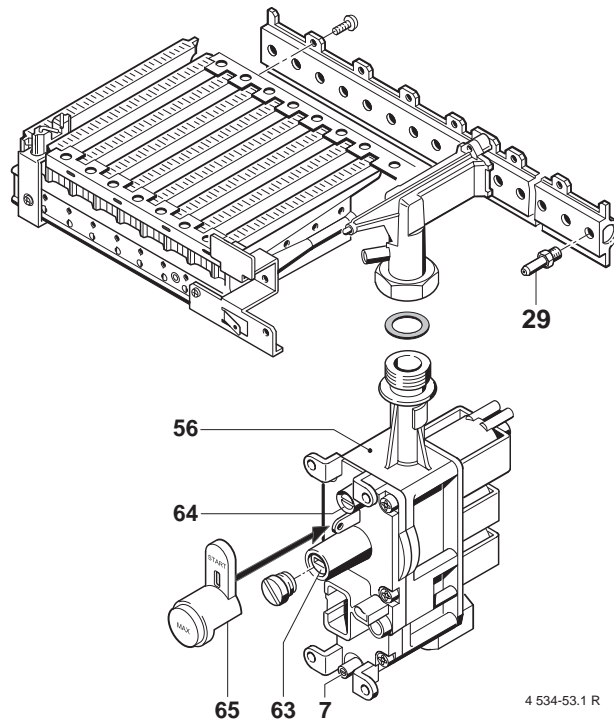
Σχήμα 54



Σχήμα 55

### 8.11 Μετατροπή λέβητα τύπου ZE/ZWE 24-3... για άλλο τύπο αερίου

- 7 Στόμιο μέτρησης πίεσης εισόδου
- 29 Ακροφύσια
- 56 Οπλισμός αερίου
- 63 Βίδα ρύθμισης "max"
- 64 Βίδα ρύθμισης "min"
- 65 Κάλυμμα



Σχήμα 56

Από τύπο αερίου	Σε τύπο αερίου	Ακροφύσια (29) 18 κομμάτια κωδικός	Βίδα ρύθμισης (64) κωδικός
23	31 (30 mbar)	69	1,8
31	23	110	Χωρίς κωδικό

#### Ρύθμιση αερίου μετά τη μετατροπή

Από τύπο αερίου	Σε τύπο αερίου	Εργασίες ρύθμισης
23	31	Max ρύθμιση: βίδα 63 τέρμα min ρύθμιση: βίδα 64 τέρμα
31	23	Ρυθμίστε τη μέγιστη και ελάχιστη πίεση των ακροφυσίων σύμφωνα με την παράγραφο 8.8

## 9 Συντήρηση

**Η συντήρηση πρέπει να γίνεται μόνο από εξουσιοδοτημένη τεχνική εταιρεία.**

Βλέπε συμβόλαιο συντήρησης 6 720 600 919.

Πριν από κάθε εργασία συντήρησης αποσυνδέστε τη συσκευή από το δίκτυο (ασφάλεια, διακόπτης ασφαλείας LS).

**Αν αλλάξετε τον κωδικοποιητή πρέπει ο καινούργιος που θα βάλετε να έχει τον ίδιο χαρακτηριστικό αριθμό.**

### Εναλλάκτης θερμότητας (35)

Ελέγξτε αν ο εναλλάκτης θερμότητας είναι βρώμικος.

Αν πρέπει να αποσυναρμολογήσετε τον εναλλάκτη θερμότητας κλείστε τους διακόπτες νερού. Αδειάστε τη συσκευή.

Κατά την αποσυναρμολόγηση του εναλλάκτη θερμότητας πρέπει να αφαιρεθούν και ο οριακός θερμοστάτης ασφαλείας (6) και ο αισθητήρας θερμοκρασίας προσαγωγής (36) και να ξεπλυθεί με πίεση νερού. Αν ο εναλλάκτης θερμότητας είναι πολύ βρώμικος πρέπει να βυθιστεί σε ζεστό νερό και να ξεπλυθεί πολύ καλά.

Μέγιστη πίεση για έλεγχο στεγανότητας 4 bar. Τοποθετήστε πάλι τον εναλλάκτη θερμότητας με καινούργια στεγανοποιητικά δαχτυλίδια.

Βάλτε στη θέση τους τον οριακό θερμοστάτη ασφαλείας και τον αισθητήρα θερμοκρασίας.

### Καυστήρας (30)

Ο καυστήρας πρέπει να ελέγχεται μία φορά το χρόνο για ακαθαρσίες και να καθαρίζεται αν χρειάζεται.

Πριν τον καθαρισμό του καυστήρα με νερό, αφαιρέστε τα ηλεκτρόδια ανάφλεξης και το ηλεκτρόδιο επιτήρησης και καθαρίστε τις ακίδες των ηλεκτροδίων με βούρτσα.

Αν ο καυστήρας είναι λερωμένος από λίπη, λάδια, σκουριές κ.λπ, πρέπει να το λύσετε και να τον αφήσετε να μαλακώσει σε νερό με απορρυπαντικό και μετά να τον ξεπλύνετε καλά.

Ελέγξτε σχολαστικά όλα τα όργανα και τα εξαρτήματα ασφαλείας, προστασίας, ρύθμισης, ελέγχου και λειτουργίας για την καλή λειτουργία τους.

### Διακόπτης νερού (34) Kombi (ZWE)

Αφαιρέστε το διακόπτη νερού. Βάλτε μια καινούργια σειρά εξαρτημάτων επισκευής (κυλινδρικός οδηγός, λαστιχάκι, δίσκος μεμβράνης). Λιπάνετε το λαστιχάκι και τη βελόνα του δίσκου με σιλικόνη Unisilikon L 641.

Αντικαταστήστε τη μεμβράνη.

Αν η θερμοκρασία του ζεστού νερού χρήσης δε φθάνει την προδιαγραφόμενη θερμοκρασία εξόδου, τότε πρέπει να καθαριστεί η συσκευή από τα άλατα. Χρησιμοποιήστε ηλεκτρική αντλία και κοινό διαλυτικό εμπορίου. Το πλαστικό σώμα του διακόπτη δεν πρέπει να έλθει σε επαφή με το διαλυτικό. Βιδώστε τις σωλήνες της αντλίας στις συνδέσεις του ζεστού νερού στον εναλλάκτη θερμότητας.

Ελέγξτε το δοχείο διαστολής και συμπληρώστε με αεραντλία μέχρι 1,1 bar, περίπου.

Ο σχολαστικός έλεγχος του δοχείου διαστολής είναι δυνατός μόνο όταν η συσκευή δεν έχει καθόλου πίεση.

### Επιτηρητής καυσαερίων

Ο λέβητας έχει έναν επιτηρητή καυσαερίων τοποθετημένο στην ασφάλεια ροής καυσαερίων (6.1).

Ο επιτηρητής καυσαερίων δεν χρειάζεται συντήρηση. Συνιστούμε όμως να γίνεται έλεγχος της λειτουργίας του.

Έλεγχος λειτουργίας:

- Ρυθμίστε το λέβητα στη μέγιστη ισχύ, βλ. μέθοδο ρύθμιση πίεσης των ακροφυσίων στην σελ. 22.
- Αφαιρέστε τον καπναγωγό, κλείστε το στόμιο εξαγωγής των καυσαερίων με ένα κομμάτι λαμαρίνα και ξεκινήστε τον λέβητα. Σ' αυτή την κατάσταση λειτουργίας (φραγμένη έξοδος καυσαερίων), ο λέβητας πρέπει να σβήσει μετά από 120 δευτερόλεπτα το πολύ. Στην οθόνη θα εμφανιστεί η ένδειξη A4.
- Αφαιρέστε τη λαμαρίνα και τοποθετήστε ξανά τον καπναγωγό. Μετά από 20 λεπτά περίπου, ο λέβητας θα πρέπει να ξεκινήσει πάλι μόνος του.

**Προσοχή: Δεν πρέπει να λυγίσετε το έλασμα συγκράτησης του επιτηρητή.**

Συμβουλή: Γυρίζοντας τον γενικό διακόπτη "εκτός" και πάλι "εντός", ακυρώνεται ο χρόνος αναμονής των 20 λεπτών.

Ρυθμίστε πάλι τον λέβητα για κανονική λειτουργία σύμφωνα με τη μέθοδο ρύθμισης της πίεσης ακροφυσίων, σελ. 22.

**Κάθε 3 χρόνια πρέπει να αλλάζεται το ηλεκτρόδιο επιτήρησης.**

### Ανταλλακτικά

Παραγγείλετε τα ανταλλακτικά δηλώνοντας το όνομά τους και τον κωδικό τους από τον κατάλογο ανταλλακτικών.

### Λιπαντικά συντήρησης

Για τον οπλισμό νερού: Unisilikon L 641.

Για τον οπλισμό αερίου: HFt v 5.

## 10 Πίνακας κωδικών βλαβών

Ένδειξη Οθόνης	Σύντομη περιγραφή βλάβης	Οδηγίες
A3	Σπασμένο ή βραχυκυκλωμένο NTC καυσαερίων.	Ελέγξτε NTC και καλώδιο σύνδεσης και αλλάξτε, αν χρειάζεται.
A4	Διαφυγή καυσαερίων στο χώρο από την ασφάλεια ροής καυσαερίων.	Ελέγξτε τη διόδο απαγωγής καυσαερίων.
A7	Κύκλωμα NTC ζεστού νερού έχει διακοπή.	Ελέγξτε NTC και καλώδιο για διακοπή.
AC	Δεν υπάρχει ηλεκτρική σύνδεση μεταξύ TA 211 E και ηλεκτρικού πίνακα.	Ελέγξτε το καλώδιο.
b1	Βύσμα κωδικοποίησης.	Συνδέστε καλά το βύσμα, ή μετρήστε την αγωγιμότητα ή να το αντικαταστήσετε.
CC	Διακοπή στο κύκλωμα του αισθητήρα εξωτερικής θερμοκρασίας του TA 211 E.	Ελέγξτε εξωτερικό αισθητήρα και καλώδιο.
d1	Τάση απόκρισης LSM 4 μηδενική.	Ελέγξτε καλωδίωση LSM 4.
E0	Εσωτερική βλάβη στην πλακέτα.	Να αντικαταστήσετε την πλακέτα.
E2	NTC προσαγωγής, διακοπή στο κύκλωμα.	Ελέγξτε NTC προσαγωγής και καλώδιο.
E9	Ο ΟΘΑ έχει ενεργοποιηθεί.	Ελέγξτε NTC προσαγωγής, κυκλοφορητή και ασφάλειες στην πλακέτα.
EA	Μηδενικό ρεύμα ιονισμού.	Διακόπτης αερίου ανοιχτός; ελέγξτε πίεση ροής αερίου, σύνδεση στο ρεύμα, ηλεκτρόδιο ανάφλεξης με καλώδιο, ηλεκτρόδιο ιονισμού με καλώδιο.
F7	Λάθος σήμα ιονισμού.	Ελέγξτε ηλεκτρόδιο ιονισμού με καλώδιο, για διακοπή ή φθορά.
FA	Ρεύμα ιονισμού στην κατάσταση ετοιμότητας.	Ελέγξτε οπλισμό αερίου.

## 11 Τιμές ρύθμισης της πίεσης ακροφυσίων (mbar)

			Φυσικό αέριο 23							Υγραέριο
			13,5	13,8	14,2	14,5	15,0	15,2	15,6	20 mbar 25,6
Λέβητας	Ένδειξη οθόνης	Δείκτης Wobbe kWh/m <sup>3</sup>	Πίεση ακροφυσίων (mbar)							
		Ισχύς kW								
ZE/ZWE 24	30.	7,3	1,3	1,2	1,2	1,1	1,0	1,0	1,0	3,7
	35.	8,5	1,8	1,7	1,6	1,5	1,4	1,4	1,3	4,6
	45.	11,0	2,9	2,8	2,6	2,5	2,3	2,3	2,2	5,4
	55.	13,3	4,3	4,1	3,8	3,7	3,5	3,4	3,2	8,0
	65.	15,8	6,0	5,7	5,4	5,2	4,8	4,7	4,5	11,2
	75.	18,2	8,0	7,6	7,2	6,9	6,5	6,3	5,9	14,9
	85.	20,6	10,2	9,8	9,3	8,9	8,3	8,1	7,7	19,1
	95.	23,1	12,8	12,3	11,5	11,1	10,4	10,1	9,6	23,9
	99.	24,3	14,2	13,6	12,8	12,3	11,5	11,2	10,6	26,5
	Κωδικός ακροφυσίου		110							69

### Πίνακας μετατροπής δεικτών Wobbe

kWh/m <sup>3</sup>	13,49	13,84	14,19	14,54	14,89	15,24	15,58	22,56	25,59
MJ/m <sup>3</sup>	48,57	49,82	51,08	52,34	53,59	54,85	56,10	81,22	92,11
kcal/m <sup>3</sup>	11600	11900	12200	12500	12800	13100	13400	19400	22000

## 12 Παροχή αερίου (l/min)

			Φυσικό αέριο								
		AΘΔ H <sub>o</sub> (kW/m <sup>3</sup> )	9,3	9,8	10,2	10,7	11,2	11,6	12,1	12,6	13,0
		AΘΔ H <sub>u</sub> (kW/m <sup>3</sup> )	7,9	8,3	8,7	9,1	9,5	9,9	10,3	10,7	11,1
Λέβητας	Ένδειξη οθόνης	Ισχύς kW	Παροχή αερίου (l/min)								
ZE/ZWE 24	30.	7,3	17,6	16,7	16,0	15,3	14,6	14,0	13,5	13,0	12,5
	35.	8,5	20,6	19,6	18,7	17,9	17,1	16,4	15,8	15,2	14,7
	45.	11,0	26,5	25,2	24,1	23,0	22,0	21,1	20,3	19,6	18,9
	55.	13,3	32,4	30,8	29,4	28,1	26,9	25,8	24,8	23,9	23,0
	65.	15,8	38,3	36,4	34,7	33,2	31,8	30,5	29,3	28,2	27,2
	75.	18,2	44,1	42,0	40,1	38,3	36,7	35,2	33,9	32,6	31,4
	85.	20,6	50,0	47,6	45,4	43,4	41,6	39,9	38,4	36,9	35,6
	95.	23,1	55,9	53,2	50,8	48,5	46,5	44,6	42,9	41,3	39,8
	99.	24,3	58,9	56,0	53,4	51,1	48,9	47,0	45,1	43,5	41,9

## 13 Πίνακας μετατροπής θερμογόνων δυνάμεων

kWh/m <sup>3</sup>	AΘΔ H <sub>o</sub> =	9,30	9,77	10,23	10,70	11,16	11,63	12,10	12,56	13,03
kWh/m <sup>3</sup>	KΘΔ H <sub>uβ</sub> =	7,91	8,32	8,72	9,13	9,54	9,89	10,29	10,70	11,05
MJ/m <sup>3</sup>	AΘΔ H <sub>o</sub> =	33,49	35,17	36,84	38,52	40,19	41,87	43,54	45,22	46,89
MJ/m <sup>3</sup>	KΘΔ H <sub>uβ</sub> =	28,47	29,94	31,40	32,87	34,33	35,59	37,05	38,52	39,77
kcal/m <sup>3</sup>	AΘΔ H <sub>o</sub> =	8000	8400	8800	9200	9600	10000	10400	10800	11200